

**▲【要保管】 施工業者様へ：工事終了後、本書と付属物一式を必ずお施主様へお渡し下さい**

# ソフィスタ

# 取扱説明書

このたびは当製品をお買い上げいただき、まことにありがとうございます。本書の内容は製品を安全に正しくお使いいただき、お客様の危害や損害を未然に防止するためのものです。以下の内容を良く理解したうえで、本書の内容（指示）にしたがってください。

## ■取付前に必ずご確認ください

### 警告

- 事故や故障の原因になりますので、むやみな改造や仕様変更はしないでください。
- ケガや事故の原因になりますので、製品を破損・故障・変形したままでの使用はしないでください。
- ポスト本体に重いものを載せたり、寄りかかったり、ぶら下がらないでください。事故や故障の原因になります。
- 子供をポスト及び周囲で遊ばせないでください。ケガや事故の原因となります。
- 故障の原因となりますので、ポスト本体へ強い衝撃を与えないでください。
- 火災や故障の原因となりますので、火気を近づけないでください。

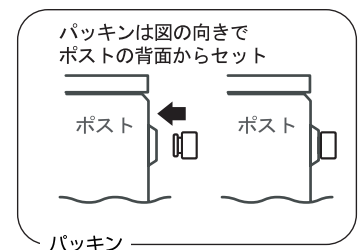
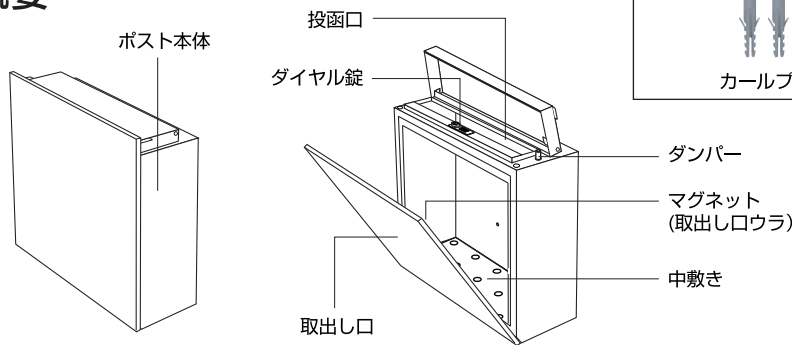
### 注意

- 強風雨の時は内部に水が入るときがありますので、はやめにおふきとってください。
- 直射日光で本体が高温になることがありますので、ご注意ください。
- ポストは郵便物を入れるものですので他の目的には使用しないでください。
- 取り出し口は完全に開いてから郵便物を取り出してください。
- 取り出し後、扉を必ず閉めてください。その時手をはさまないよう注意してください。
- 投入口に郵便物等が挟まっていると雨等が入る原因となりますのでご注意ください。
- 商品は防雨型ですが、完全防水ではないため、激しい雨の日は出来るだけ早めに郵便物を取り出していただくようお願いします。
- 本商品は防サビ処理を施してはありますが経年によるサビの発生が見受けられる場合がございますので、ご了承の程宜しくお願い致します。
- ポストを壁に埋め込む施工は不可です。

## ■お手入れ方法（長くご利用いただくためにお手入れをお願いいたします）

- 普段のお手入れは、湿らした布でお拭きください。
  - 汚れがひどい場合は、中性洗剤をご使用ください。
  - シンナー等のご使用は、絶対にお止めください。
  - キズ等で塗装面が剥がれた場合は、補修ペイントでタッチアップしてください。（補修ペイントは、市販品となります。）
- ※ 万全を施しておりますが、万一サビが発生した場合はなるべく早めに補修ペイントでタッチアップしてください。

## ■商品概要



## ■施工方法について

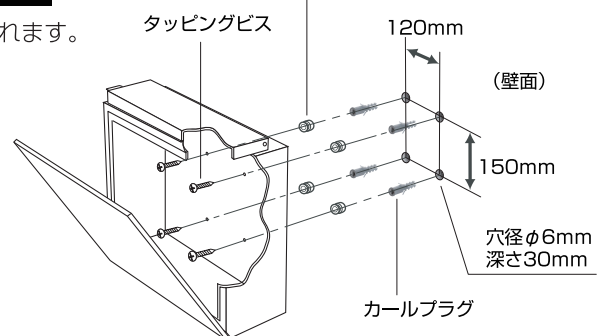
### <壁面に施工する場合>

※取出し扉の開け方、ダイヤル錠の操作方法は裏面に記載

1. ポスト取付位置にポスト本体をあてがい、背面の取付穴に下穴用の印を入れます。
2. 付属のパッキンをポスト背面にセットします。
3. 振動ドリルなどで直径6mmの下穴を開け、カールプラグを差し込みます。
4. ポスト扉内側より、付属のビス4本でポスト本体をしっかりと固定してください。

### <門柱に施工する場合>

本ポストに対応した門柱の施工要領書（取付説明書）をご参照ください。門柱への取付にはの門柱付属品をご使用ください。



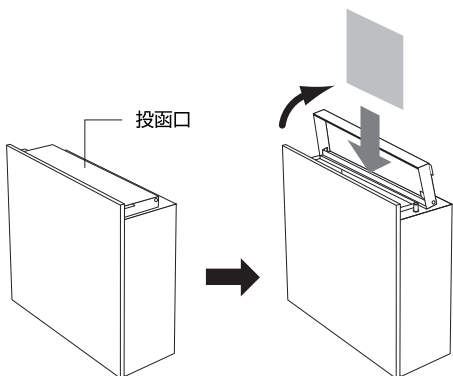
### 注意

- 郵便物などを濡らさぬように中敷きを必ず取付けてください。
- 取付作業時は誤ってポストを落下させたり壁面や床を傷つけないようにしてください。
- ポスト開口部に指を挟むなどケガをしないようにしてください。

裏面もご参照ください→

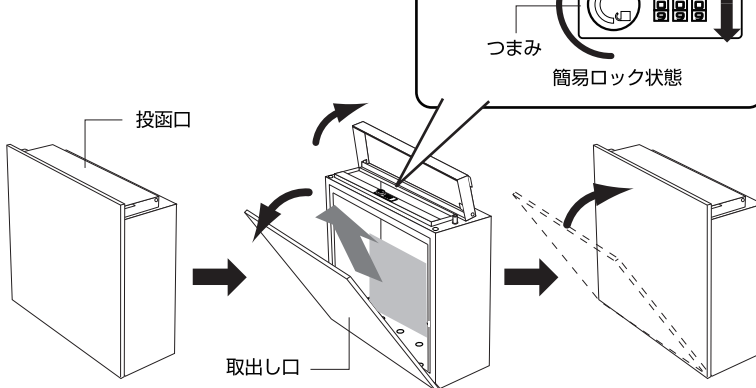
## ■使用方法

<郵便物などを投函する場合>



1. 投函口フタをあけて郵便物などを投函する。

<郵便物などを取り出す場合>



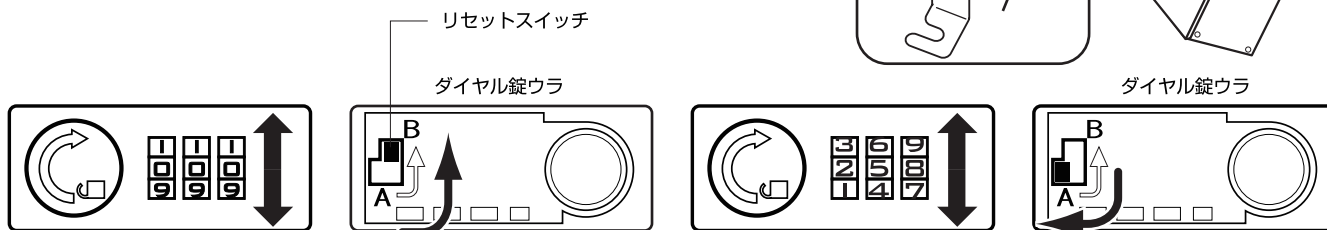
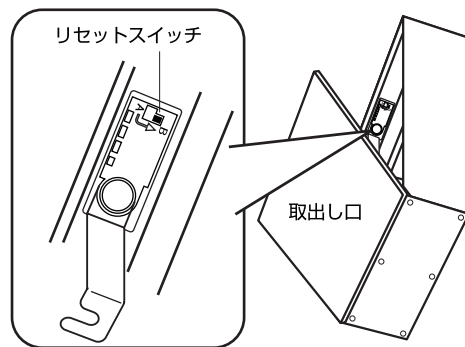
1. 投函口フタをあけ、ダイヤル錠の暗証番号の数字を合わせて「ダイヤルロック」状態を開錠する。
2. つまみを回して取出し口の「簡易ロック」を解除する。
3. 取出し扉を手前に開け、郵便物などを取り出し、取出し扉を戻す。
4. 投函口のフタをあけダイヤル錠つまみを回して「簡易ロック」状態にしたのち、数字を回して「ダイヤルロック」状態にします。

### 注意

- 簡易ロック状態では取出し口は開きませんが防犯上のため必ず「ダイヤルロック」状態にしてください。
- 本ポストは雨水を取出し口周囲をつたわせて一時的に底に流れ、底の水抜き穴から流れ出ていく構造です。「中敷き」により郵便物などが直接水につからないよう配慮をしていますが、完全防水構造ではないため激しい雨の日はお早めに郵便物を取り出してください。

## ■ダイヤル錠 暗証番号の設定方法

- 暗証番号は「リセットスイッチ」を操作して自由な番号を設定することができます。
  - 「リセットスイッチ」はダイヤル錠のウラ側にあり防犯上見えにくい位置にあります。
- ※操作する場合は取出し口をあけ、下から内部を覗き込むと見えます。



1. ダイヤルを0-0-0に合わせる。
2. リセットスイッチをAからBの位置に移動する。
3. ダイヤルを好きな数字に合わせる。
4. リセットスイッチをBからAの位置に移動して設定完了。

※出荷時は暗証番号は初期設定「000」になっています

### 注意

- 設定した暗証番号はメモをとるなどして大切に保管してください。
- 万一設定を忘れた場合は、開錠することができませんので、十分にご注意ください。
- リセットスイッチ操作時にポストの角で頭をぶついたり、手を切ったりするなどケガにご注意ください。

お問い合わせ・ご意見は下記へご連絡ください。

安全な製品の提供と安全な施工のサポートに邁進します  
**S-BIC エスビック株式会社**

● 製品に関するお問合せは弊社ホームページのお問い合わせ欄までお願いします。

エスビック株式会社ホームページ <https://www.s-bic.co.jp/>