



1

■グレー

# ABロック®12°

AB ROCK 12°



曲線に組積できるのが最大の特長の乾式型擁壁ブロック。  
12°の大きな壁面勾配が、安定感を演出します。



コーナー面

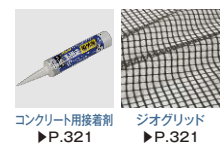
- 強度区分  
25
- 擁壁用
- 片面  
タイプ
- R対応
- 破れ  
目地
- スプリット  
加工

## 価格表

| 品 種         | 規格・L×H×W(mm)         | 重量(kg) | 価 格              | 個/m <sup>2</sup> | 備 考                            |
|-------------|----------------------|--------|------------------|------------------|--------------------------------|
| 基本          | 400×175(190)×250     | 26.0   | 1,950円(税込2,145円) | 14.3             | 〈 〉内は全高の寸法です。<br>〔 〕内は裏面の寸法です。 |
| ジュニア        | 200(98)×175(190)×250 | 12.0   | 1,160円(税込1,276円) |                  |                                |
| コーナー(右用/左用) | 400×175(190)×250     | 28.0   | 2,640円(税込2,904円) |                  |                                |
| キャップ        | 400×90×250           | 18.1   | 2,000円(税込2,200円) |                  |                                |

・現場環境によっては白華が発生する場合があります。除去方法については本カタログ巻末P.2～3をご覧ください。  
・価格は材料費のみで、施工費、送料(一部除く)は含まれておりません。

## 関連商品



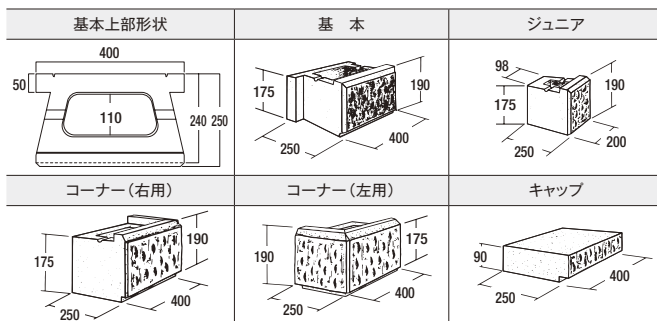
コンクリート用接着剤  
▶P.321

ジオグリッド  
▶P.321

## 歩掛表

- ▶巻末.P.89
- 施工方法
- ▶巻末.P.72
- 注意事項
- ▶巻末.P.92

## 形状寸法図(mm)



## 〈商品の特長〉

安定感のあるABロック12°  
[セットバック量=37mm]

ABロック12°は、乾式施工(無補強)で、最大高さ約1.6mまでの擁壁に適用できます。壁面勾配が大きいため、無補強で高く組積でき、景観性にも優れています。

- ・右図は砂質土、上載荷重なしでの施工断面の一例です。
- ・土質や上載荷重等の現場条件によっては、ジオグリッドによる補強が必要です。
- ・詳しい設計・施工方法は、「AB石垣標準施工マニュアル」をご覧ください。

