

17 国土交通大臣認定擁壁 RECOMシステムの施工方法

「国土交通大臣認定擁壁 RECOMシステム」カラーページP.222～233

1. RECOMシステムの特長

〈RECOMシステムとは〉

- RECOMシステムは、宅地造成等規制法施行令第14条に規定される、「特殊の材料または構法による擁壁」に該当し、基礎は現場施工の鉄筋コンクリート造、前壁はRECOMユニットを配筋を行いながらモルタルで組積し、ユニット空洞部にコンクリートを全充てする、鉄筋コンクリートとRECOMユニットの合成壁で構成されます。RECOMシステムの形式は補強鉄筋を用いたL型、逆L型擁壁です。
- RECOMシステムは、垂直壁の擁壁であるため敷地の有効活用が可能です。

〈4タイプの擁壁構造(右図参照)〉

- 擁壁の高さが高くなる設計には、前壁と基礎の接合部分に、あばら筋を配したパネルゾーンを採用しています。(右記:タイプP)これによって、前壁と基礎スラブの接合部が補強され、性能が大きく向上します。(特許取得済)
施工性についても、キャップ筋方式を採用し、簡単な施工が可能になりました。(右記:タイプP)
- 擁壁高さが低く壁厚が200mm未満の薄いもの(右記:タイプE、タイプL、タイプG)については、パネルゾーンを形成せずに壁のみで安全性を確保しています。
- RECOMシステムは、施工高さによって、使用するユニットの厚さと擁壁形状が異なります。

P.66 | 5. RECOMシステム 認定設計断面図参照

〈82種類の多彩な認定設計〉

- 土の内部摩擦角から設計を選択する「設計記号:F」を48種類、宅地造成等規制法施行令の条件から設計を選択する「設計記号:K」を24種類、さらに逆L型の設計を10種類、合計82種類のパターンで認定を取得しています。

P.67 | 6. RECOMシステム 認定設計No.一覧表参照

- 「設計記号:F」では、フェンス荷重時、中地震時、大地震時の検討も行っています。(タイプE・Gを除く)

〈簡単かつ確実な施工〉

- RECOMユニットのウェブに設けられた横筋ガイドにより、縦横筋共にスペーサーを必要としません。これにより、組積スピードがアップし、かぶり厚さが確保できます。

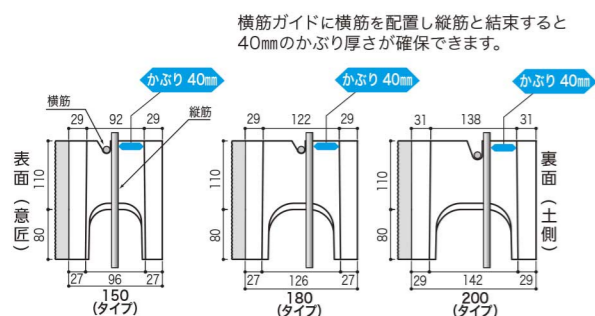


図 17-1-1 横筋ガイド

タイプ	詳細図
タイプ E 適用段数 3~4段 ユニット厚さ 150mm	<p>厚さ150mmのユニットを使用し、組積段数3~4段までの設計に採用します。</p>
タイプ L 適用段数 5~7段 ユニット厚さ 150mm, 180mm, 200mm	<p>厚さ150、180、200mmのユニットを使用し、組積段数5~7段までの設計に採用します。</p>
タイプ P 適用段数 8~14段 ユニット厚さ 200mm, 220mm, 250mm, 280mm	<p>厚さ200mm以上のRECOMユニットを使用し、基礎と前壁を確実に接合するパネルゾーンを形成するタイプです。組積段数8~14段までの設計に採用します。</p>
タイプ G 適用段数 3~4段 ユニット厚さ 150mm	<p>厚さ150mmのユニットを使用し、組積段数3~4段までの逆L型の設計に採用します。</p>

- 空洞率が高いため(50~70%)、グラウトコンクリートの打ち込みがスムーズに行えます。

- 運搬に適した重さで、人力施工が可能なため、特別な重機などを必要としません。また、タイプPでは縦筋を落とし込み(ポストセット)で配筋できるため、ユニットの組積が非常に簡単です。

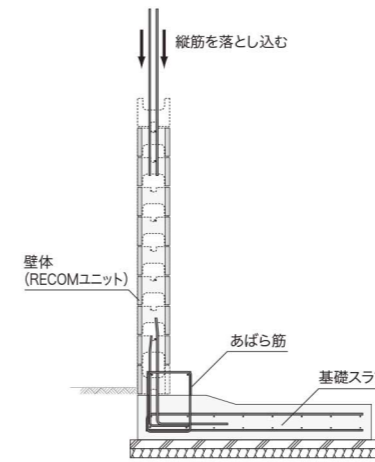


図 17-1-2 落とし込み配筋

- 縦目地が打込み目地のため施工が容易です。

2. 大臣認定擁壁「RECOMシステム」として必要な管理方法

〈施工と事前説明〉

- 大臣認定擁壁「RECOMシステム」擁壁の施工は、RECOMシステムの施工フロー P.62参照 の通りに行います。工場認証を受けた工場で製造されたユニットを用い、施工ガイド(別冊)に記載された「RECOMシステム築造仕様書」に基づき、正しく施工する必要があります。

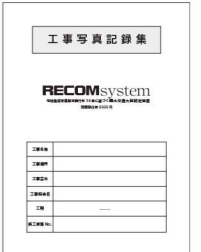
- 施工前には、RECOMシステムの施工・写真記録などについて施工指導員が事前説明を行います。その際、各工事に對し「施工指導記録No.」を付けます。

▲ご注意

大臣認定擁壁として施工するRECOMユニットをご注文の際には、その「施工指導記録No.」を必ずお伝えください。ユニットに認証の表示を行い、伝票、梱包に「国土交通大臣認定」の表示をして出荷いたします。
※施工指導記録No.の報告が無かった場合、または施工指導を行わなかった場合には、認定表示出荷を行いません。その場合、後から認定工事とすることはできませんのでご注意ください。

〈写真記録〉

- RECOMシステムの施工は、一般のメーソリー工事に準じますが、RECOMシステム特有の事項もあります。定められた仕様で確実な施工を行うために、各工程の出来形管理を写真記録により行ってください。



〈品質管理〉

- 基礎コンクリートおよびグラウトコンクリートの圧縮強度試験を次工程に進む前に実施してください。標準養生で24N/mm²以上の強度の確認が必要です(下表参照)。

表 17-2-1 基礎コンクリートの調査

呼び強度	セメントの種類	骨材の種類	最大寸法 (mm)	単位水量 (kg/m ³)
24以上	N	普通	20以下	175以下

表 17-2-2 グラウトコンクリートの調査

呼び強度	スランプ※ (cm)	セメントの種類	骨材の種類	最大寸法 (mm)
24以上	21以上	N	普通	20以下

※スランプ: 打設時のスランプを示す。

- 基礎コンクリートおよびグラウトコンクリートの設計基準強度は21N/mm²以上とし、3N/mm²割増して呼び強度24以上のものを使用してください。
- 鉄筋は、JIS G 3112(鉄筋コンクリート用棒鋼)で規定するSD295以上の品質のものを使用してください。品質管理のため、ミルシート(検査証明書)を入手してください。
- 目地モルタルの調査は、下表を標準としてください。

表 17-2-3 目地モルタルの調査

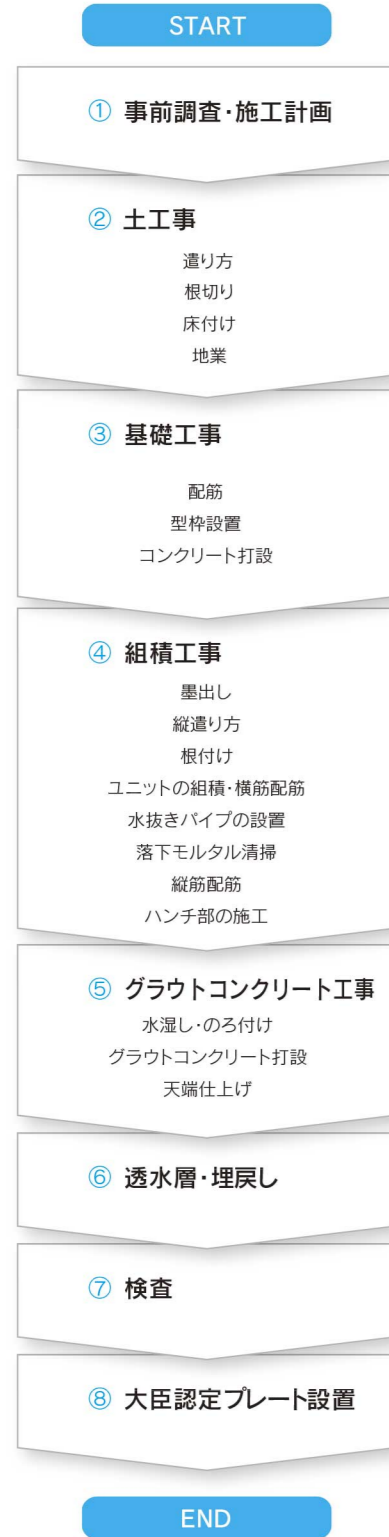
圧縮強度 (N/mm ²)	容積比		水セメント比	混和剤
	セメント	砂		
24	1	2.5	50%以下	適量

〈大臣認定プレートの発行〉

- 工事終了時に、工事写真記録集、圧縮強度試験報告書、および鉄筋のミルシートなどの確認を行い、一定の条件を満たした現場に対して「RECOMシステム国土交通大臣認定プレート」を発行します。この大臣認定プレートを現場に設置して、大臣認定擁壁「RECOMシステム」の工事が完了します。

※上記詳細については、別冊「RECOMシステム施工ガイド」、「RECOMシステム積算ガイド」、「RECOMシステム詳細図面集」に記載しております。弊社担当営業員、または最寄りの営業所・サービスセンターまでお問い合わせください。

3. RECOMシステムの施工フロー



4. RECOMシステムの施工手順

① 事前調査・施工計画



事前調査を行い、現地条件に適合するRECOM設計No.を選択し、RECOMシステム築造仕様に合う施工計画を立てます。弊社施工指導員より、RECOMシステムの施工・写真記録などについて事前説明を受けます。地形、地盤、設置高さなど、設計、施工、品質管理、安全管理に問題が発生しないように種々の準備を行います。

② 土工事

① 根切り



設計図書の寸法に従い、地盤を掘削します。土質やその他の条件に合わせて、バランス良く作業を行います。

② 床付け



床付けは、支持地盤を荒らさないように注意して平坦に仕上げます。

③ 支持地盤の確認



支持地盤が設計が必要とされる地盤であるかどうか、目視または簡易判別法*などにより確認を行います。
※[小規模建築物基礎設計手引き]より

④ 砂利地業



砂利地業は、砕石(C-40程度)を60mm以上敷き込み、平坦に締固めます。

⑤ 捨てコンクリート地業



設計基準強度15N/mm以上のコンクリートを使用し、60mm以上の厚さで平坦に仕上げます。

③ 基礎工事

① 基礎部の配筋



SD295以上の品質の鉄筋を、設計図書に従い、かぶり厚さ、継手、定着長さなどに注意し、正しく配筋します。前壁の縦筋も同時に配筋します。

② 基礎型枠の設置



型枠は、コンクリート打込み時に移動しないように堅固に組み立てます。

③ 基礎コンクリートの打込み



設計基準強度21N/mm(呼び強度24)以上のコンクリートを使用します。受入れ検査を行い、圧縮強度試験用の供試体採取します。

④ 組積工事

① 根付け

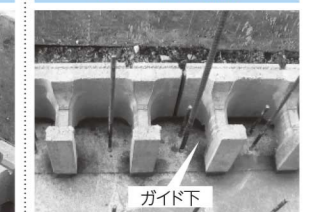
根付け部には、必ずハンチ用ユニットを組積します。タイプPでは、パネルゾーンのあばら筋を配筋するので、ウェブの横筋ガイドを下(上下逆さま)にして組積します。タイプE、L、Gは、ウェブの横筋ガイドを上(通常通り)にして組積します。

(タイプE、L、Gの場合)



ガイド上
タイプE、L、Gの根付け

(タイプPの場合)



ガイド下
タイプPの根付け

②タイプE、L、Gには、パネルゾーンはありません。

②パネルゾーン主筋の配筋
根付け終了後、パネルゾーンの主筋を配筋します。



パネルゾーンの主筋

③ 縦筋

タイプE、L、Gでは、基礎から前壁高さ分の縦筋が立ち上がっています。

③ 縦筋

タイプPでは、ユニット組積終了後に落とし込み配筋(ポストセット配筋)を行うため、基礎から縦筋の継手分のみが立ち上がっています。



④ ユニットの組積



RECOMユニットは、**破れ目地積みで組積します**。横目地は10mmのモルタル目地、縦目地は打込み目地とします。目地モルタルは、セメント：砂=1:2.5(容積比)を標準とします。

1日の組積高さは、1.6m(8段)までとしてください。

⑤ 横筋の配筋



横筋の配筋は、ユニットの組積と交互に行います。横筋は、横筋ガイドに配筋します。全ての横筋がガイドに配置されるので、縦筋の落とし込み(タイプPのみ)や、コンクリートの充てんが確実に行えます。

⑥ 落下モルタルの掃除



ユニットの内部に落下したモルタルやゴミを、1日の作業終了時と組積終了時に掃除します。

⑦ 縦筋の配筋



タイプPはユニット最上段、または上から2段目から縦筋を落とし込み、縦筋の上端と横筋を、下端と継手鉄筋を結束します。

タイプE、L、Gは、立ち上がっている縦筋を最上段または上から2段目で横筋と結束します。

(タイプPの場合)

⑧ あばら筋の配筋



ユニット組積が終了し縦筋を配筋した後に、キャップ筋をハンチ部から配筋します。

キャップ筋
形のあばら筋

⑨ ハンチ部の型枠



タイプPは、あばら筋の配筋後、ユニットの裏側を、一般型枠かRECOMユニットでふさぎます。タイプE、L、Gは一般型枠でふさぎます。型枠には、充てん確認用の穴またはスリットを設けてください。

⑤ グラウトコンクリート打込み



設計基準強度21N/mm²(呼び強度24)以上、スランプ21cmのコンクリートを使用します。受入れ検査を行い、圧縮強度試験用の供試体を採取します。全ての組積とハンチ部の型枠工事が終了した後に、グラウトコンクリートの打込みを行います。



打込みに先立って、ユニット内部に散水を行います。打込み作業は、1層が1m以下となるように回し打ちで行い、パイプレータで締固めながら打継ぎを作らない様、打込みます。

⑥ 透水層・埋戻し

① 止水板



透水層の下部には止水コンクリート板を設けます。設計基準強度15N/mm²程度のコンクリートを使用します。

② 埋戻し



埋戻しは、300mm以下ごとに敷きながら、転圧を行います。

③ 透水層(碎石の場合)



単粒度(40~80mm程度)の碎石を厚さ300mm以上で設置します。

透水層(透水マットの場合)



透水マットを使用する場合は、所定の性能を満足するものを使用します。
※エンドレンマットRSは弊社取扱商品です。

④ 伸縮目地



20mに1ヶ所以上、伸縮目地(エキスパンションジョイント)を設置します。
擁壁の高さが変わる場所、地盤が変化する場所、構造方法が変わる場所にも必ず伸縮目地を設けてください。

⑤ 水抜きパイプ



3mに1ヶ所以上、水抜きパイプを設置します。

⑥ 隅角部の施工



隅角部(出隅部)は、一辺が50cm以上の二等辺三角形の形状になるように、前壁の裏側を補強してください。(6段以下の場合には不要です)

⑦ 終了確認(検査)



工事が終了したら、工事の終了確認(検査)を行います。

⑧ 大臣認定プレート設置



終了確認(検査)後、設置年月を刻印した大臣認定プレートを現場に設置して完了です。

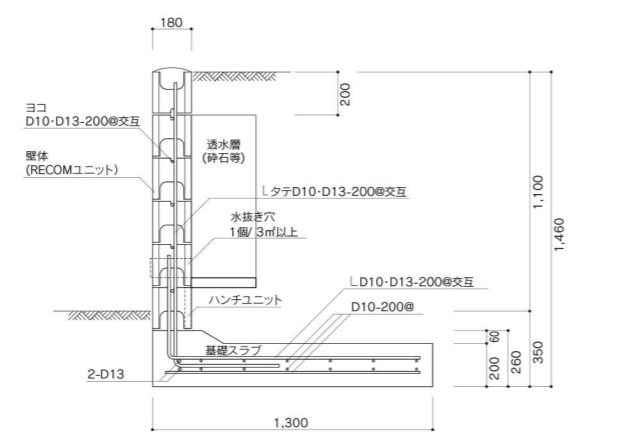
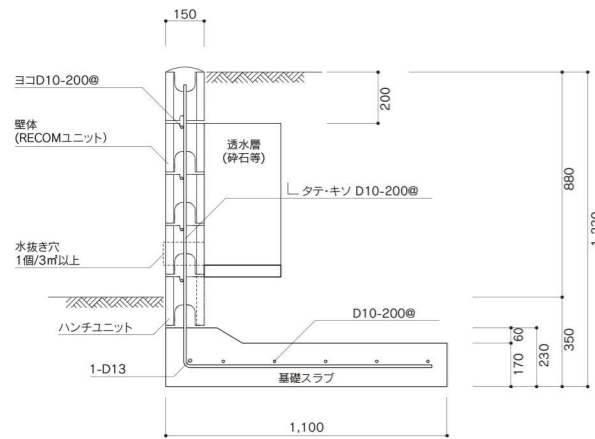
〈完成イメージ〉



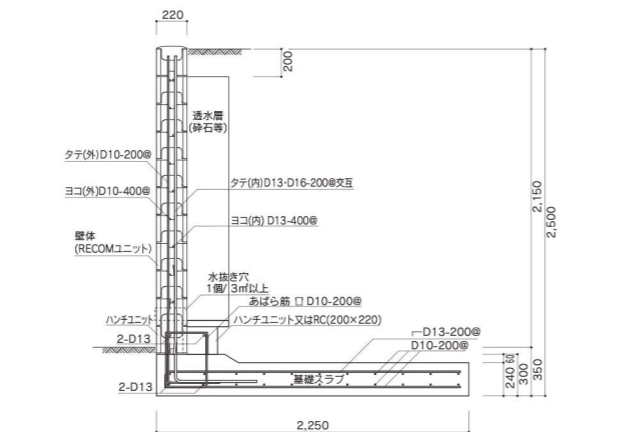
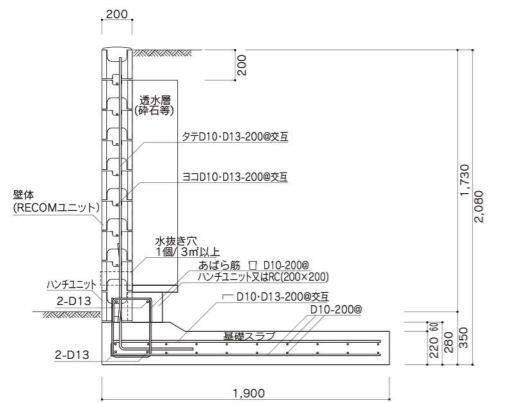
5 RECOMシステム 認定設計断面図(抜粋)

共通設計条件 背面土の内部摩擦角: $\phi=25^\circ$ 、土の単位体積重量: $\gamma=18\text{kN/m}^3$ 、積載荷重: $q=10\text{kN/m}^2$

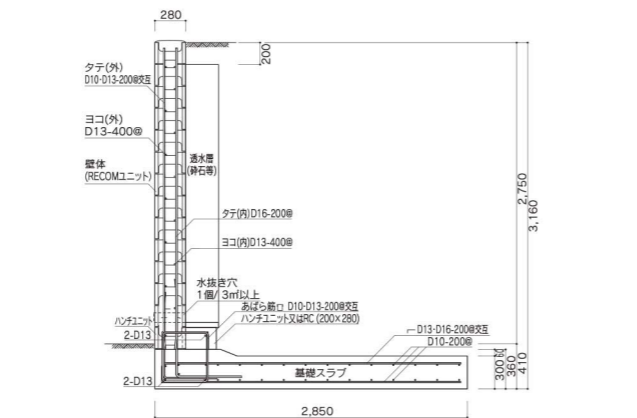
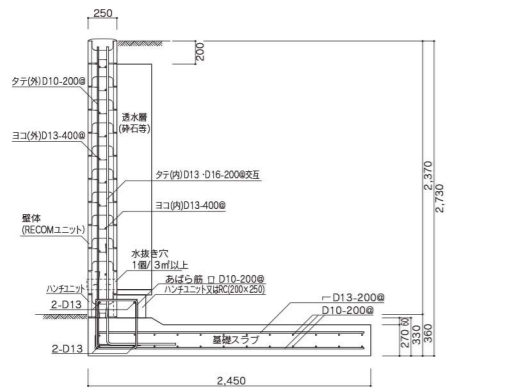
●RECOM 150 設計No.112/H=880mm ●RECOM 180 設計No.116/H=1,110mm



●RECOM 200 設計No.128/H=1,730mm ●RECOM 220※ 設計No.136/H=2,150mm



●RECOM 250※ 設計No.140/H=2,370mm ●RECOM 280※ 設計No.148/H=2,750mm



※RECOM 220、250、280はフラット意匠のみの受注生産品となります。
 ・他の認定設計につきましては、別冊「RECOMシステム積算ガイド」および「RECOMシステム詳細図面集」をご参照ください。
 ・上記断面のRECOMユニットは正味厚さ寸法で掲載しています。

6 RECOMシステム 認定設計No.一覧表

フラット	○		○		○		○		○		○		○											
	2SP、6RB、スクエア	イージス	ユニットサイズ(mm)	150	150	180	200	220	250	280	組積段数(段)	3	4	3	4	5	6	7	8	9	10	11	12	13
擁壁構造(タイプ)	G		E		L		P																	
K (Ka)	0.35	81	82	57	60	63	66	69	72	75	78	-	-	-	-									
	0.40	-	-	58	61	64	67	70	73	76	79	-	-	-	-									
	0.50	-	-	59	62	65	68	71	74	77	80	-	-	-	-									
F (ϕ)	40°	149	153	101	105	109	113	117	121	125	129	133	137	141	145									
	35°	150	154	102	106	110	114	118	122	126	130	134	138	142	146									
	30°	151	155	103	107	111	115	119	123	127	131	135	139	143	147									
	25°	152	156	104	108	112	116	120	124	128	132	136	140	144	148									

- の設計断面図をP.66に掲載しています。
- 表中の数字は設計No.を示しています。
- の中は、短期(フェンス、地震)検討済です。

7 RECOMユニットを認定以外に使用する場合

〈RECOMユニットの一般(型枠)使用について〉

- RECOMユニットは、これまでの型枠状コンクリートブロック(当社略称:KBK)と同じように、塀や基礎、建物などにもご使用いただけます。以下の基準(規準)に基づいて工事を行ってください。
 「建築基準法施行令 補強コンクリートブロック造」
 「日本建築学会 壁式構造関係設計規準集・同解説 メーソナリー編」
 「日本建築学会 JASS 7 メーソナリー工事」
- RECOMユニットは、「JIS A 5406 建築用コンクリートブロック」、「鉄筋コンクリート組積造(平成15年国土交通省告示 第463号)」の規格にも適合する性能を有しており、基本・コーナーについてはJIS認証製品です。

⚠大臣認定擁壁について

- RECOMシステムは、定められた手続きと築造方法に基づき正しく管理し施工する必要があります。
- RECOMユニットを使用するだけでは、大臣認定擁壁にはなりませんのでご注意ください。
- また、以下の①~⑤に1つでも当てはまると、大臣認定擁壁として認められませんのでご注意ください。
 - 事前説明を受けなかった場合
RECOMシステムのマニュアルに従って施工しても、認定擁壁にはなりません。現場ごとに事前説明を受け、一連の作業について十分にご理解いただいた後、施工していただく必要があります。
 - 所定の手順を変更して施工を行った場合
 - 認定設計を一部変更して施工を行った場合
 - 所定の材料を用いなかった場合
 - 品質管理、出来形管理に不備があった場合
 ※詳しくは、弊社担当営業員までお問い合わせください。

大臣認定に基づいた設計図書類(施工ガイド、積算ガイド、詳細図面集など)を用意しておりますので、詳しくは弊社担当営業員までお問い合わせください。



弊社ホームページでは、RECOMシステムのポイントをまとめた動画も公開しております。合わせてご確認ください。

RECOMシステム紹介動画