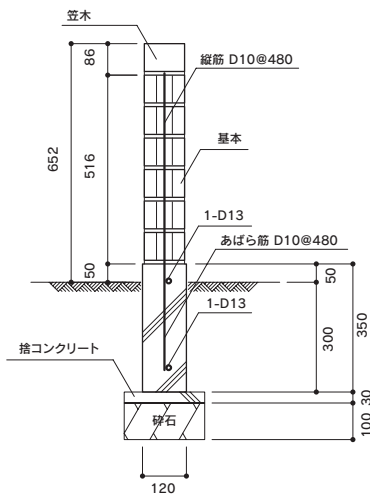


# 商品別断面図と歩掛表

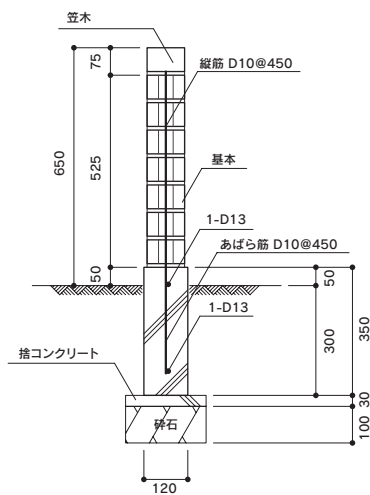
ロイヤルパイン・ブリック



(10m当たり)

	名称	単位	数量
条件	塀高さ	m	0.652
	れんが積高さ	m	0.602
	基礎幅	m	0.120
	基礎高さ	m	0.350
	根入れ深さ	m	0.300
土工事	やり方	箇所	2.000
	根切り	m <sup>2</sup>	0.946
	埋戻し	m <sup>2</sup>	0.300
	残土処理	m <sup>2</sup>	0.646
	砕石 (@100)	m <sup>2</sup>	0.220
基礎工事	捨コンクリート (@30)	m <sup>2</sup>	0.066
	型枠	m <sup>2</sup>	7.000
	鉄筋 D10	kg	11.107
	D13	kg	19.900
壁工事	コンクリート	m <sup>3</sup>	0.420
	やり方	箇所	2.000
	れんが 基本	本	250.000
	笠木	本	41.667
	目地モルタル	m <sup>2</sup>	0.118
	充てんモルタル	m <sup>2</sup>	0.148
	人工 組積工	人	2.507
	普通作業員	人	0.627

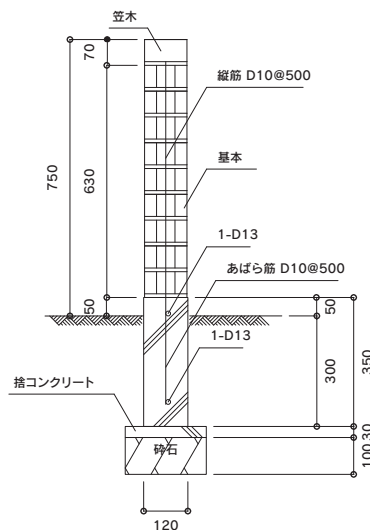
シヨコラ・ブリック



(10m当たり)

	名称	単位	数量
条件	塀高さ	m	0.650
	れんが積高さ	m	0.600
	基礎幅	m	0.120
	基礎高さ	m	0.350
	根入れ深さ	m	0.300
土工事	やり方	箇所	2.000
	根切り	m <sup>2</sup>	0.946
	埋戻し	m <sup>2</sup>	0.300
	残土処理	m <sup>2</sup>	0.646
	砕石 (@100)	m <sup>2</sup>	0.220
基礎工事	捨コンクリート (@30)	m <sup>2</sup>	0.066
	型枠	m <sup>2</sup>	7.000
	鉄筋 D10	kg	11.822
	D13	kg	19.900
壁工事	コンクリート	m <sup>3</sup>	0.420
	やり方	箇所	2.000
	れんが 基本	本	311.111
	笠木	本	44.444
	目地モルタル	m <sup>2</sup>	0.122
	充てんモルタル	m <sup>2</sup>	0.087
	人工 組積工	人	2.982
	普通作業員	人	0.746

ベルク・ブリック



(10m当たり)

	名称	単位	数量
条件	塀高さ	m	0.750
	れんが積高さ	m	0.700
	基礎幅	m	0.120
	基礎高さ	m	0.350
	根入れ深さ	m	0.300
土工事	やり方	箇所	2.000
	根切り	m <sup>2</sup>	0.946
	埋戻し	m <sup>2</sup>	0.300
	残土処理	m <sup>2</sup>	0.646
	砕石 (@100)	m <sup>2</sup>	0.220
基礎工事	捨コンクリート (@30)	m <sup>2</sup>	0.066
	型枠	m <sup>2</sup>	7.000
	鉄筋 D10	kg	12.320
	D13	kg	19.900
壁工事	コンクリート	m <sup>3</sup>	0.420
	やり方	箇所	2.000
	れんが 基本	本	360.000
	笠木	本	40.000
	目地モルタル	m <sup>2</sup>	0.162
	充てんモルタル	m <sup>2</sup>	0.120
	人工 組積工	人	3.644
	普通作業員	人	0.911