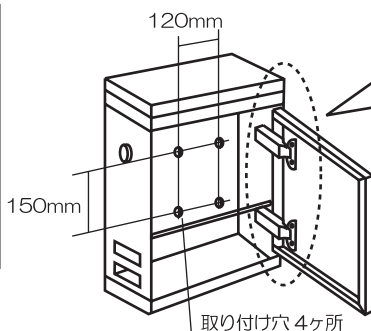
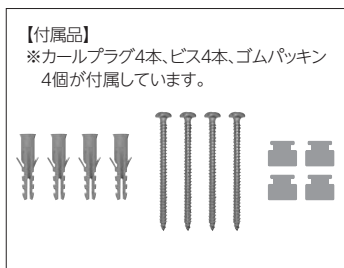
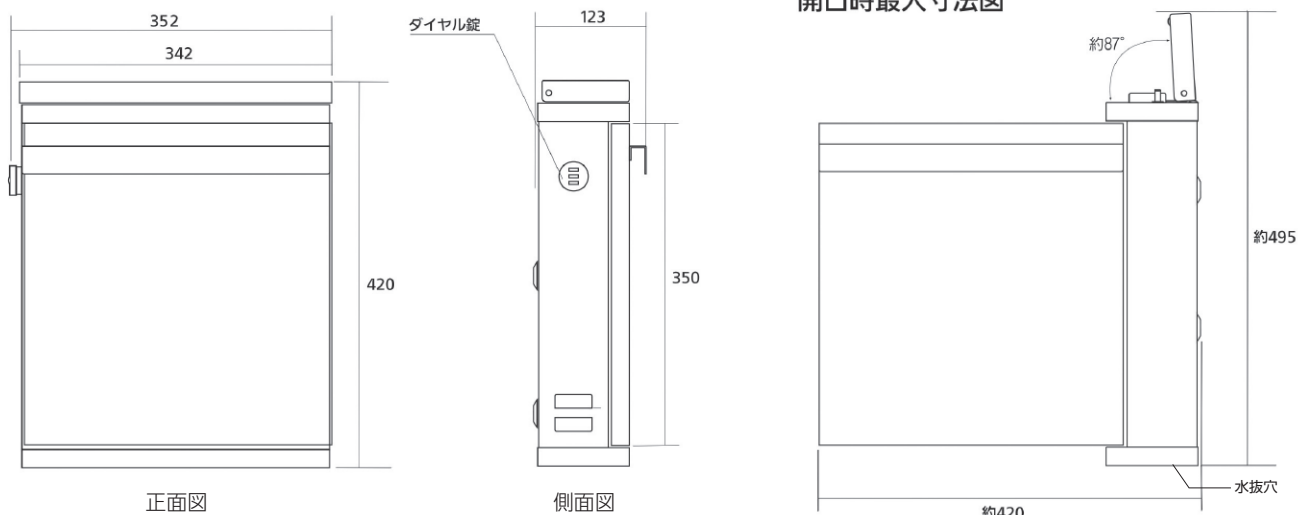


レクタポスト

〈形状寸法図〉



〈取付方法〉

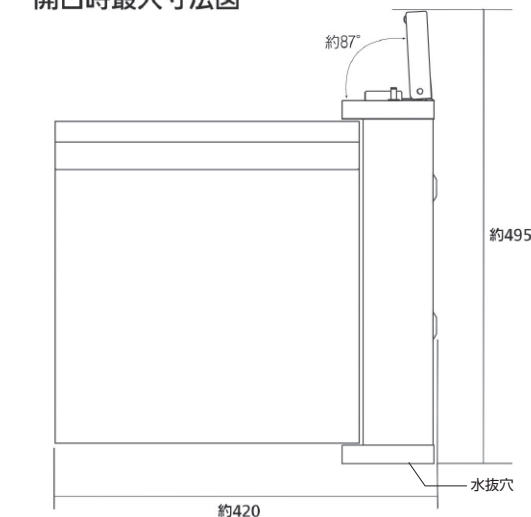
●壁付けでご利用の場合

1. ポスト取付位置にポスト本体をあてがい、背面の取付穴に下穴用の印を入れます。
2. 付属のゴムパッキンをポスト背面にセットします。
3. 振動ドリルなどで直径6mmの下穴を開け、カールプラグを差し込みます。
4. ポスト扉内側より、付属のビス4本でポスト本体をしっかりと固定してください。

⚠️ ご注意

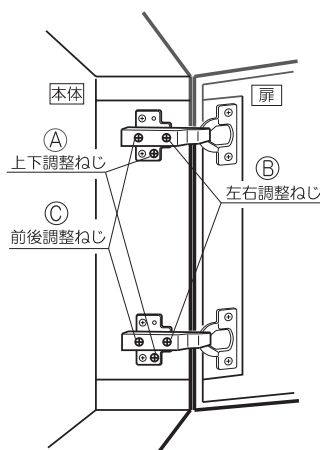
- ・ 施工の際は、商品に同梱されている取扱・施工説明書をよくお読みのうえ、正しく施工してください。
- ・ 工事店様へ: 工事終了後、取扱・施工説明書をお客様へ必ずお渡しください。

開口時最大寸法図



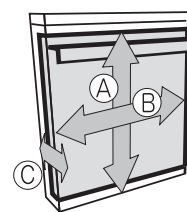
●扉がスムーズに動かない場合は下記の要領で扉の位置調整を行ってください。

扉の位置調整方法



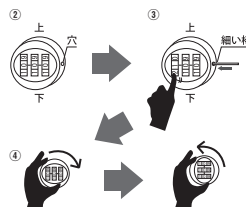
各調整ねじにて上下・左右・前後方向の調整ができます。プラスドライバーでねじを回して調整してください。

<ご注意>
調整の際は上下のヒンジとも調整してください。一方のみの調整ではスムーズに閉閉しない場合があります。



〈カギの取扱いについて〉 暗証番号の設定方法

- ① 初期設定は「000」の設定となっております。
- ② ダイアル錠側面にリセットボタンの穴があるのを確認します。(位置が合っていない場合はダイヤル錠を回すとリセットボタンがあらわれます。)
- ③ 細い棒を使って、穴の中のリセットボタンを押しながら好きな番号に合わせてください。
- ④ リセットボタンから棒を離し、ダイヤル錠を回して戻す動作を一度行ってください。これで合わせた番号に設定が完了します。



⚠️ ご注意

- ・ 設定した暗証番号はメモをとるなどして大切に保管してください。
- ・ 万一設定を忘れた場合は、開錠が出来ませんので十分にご注意ください。