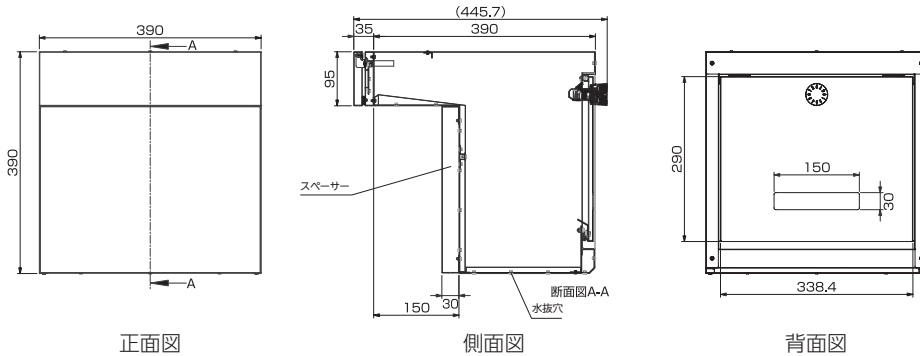


キャリポス

〈形状寸法図〉



〈施工方法〉

●コンクリート壁の場合

- ①ポスト埋込範囲の外形寸法より10mm～20mm程度大きめの穴を開けてください。
- ②ポストを入れて周囲のすき間にシーリングもしくはモルタルを詰めて固定してください。

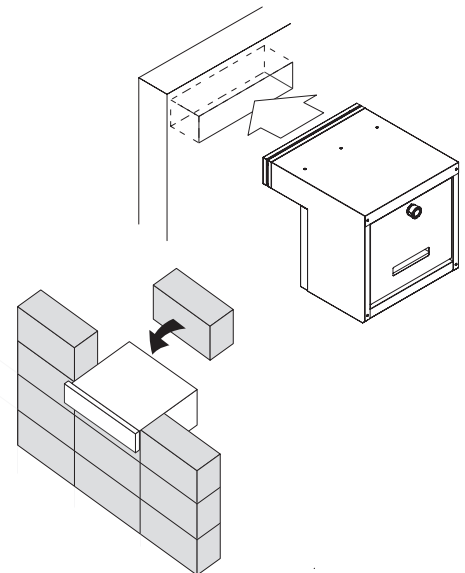
●ブロック壁の場合

- ①取り付けるブロック壁の厚みが150mmの場合は、ポスト本体からスパース部分を取り外してください。120mmの場合はそのまま施工可能です。

※スパースの取り外し方

ポスト取出口の扉を開け、仕切り板を外します。
(仕切り板は、ビス2本で固定されています)
仕切り板を外すとビス4本でスパースが固定されておりますので、
ビスを緩めて取り外してください。

- ②ブロックの一部を口金部分が入る形状に切り欠き加工してください。
- ③ブロックを積み要領でポストを設置してください。
- ④ポスト周囲のすき間にシーリングもしくはモルタルを詰めて固定してください。

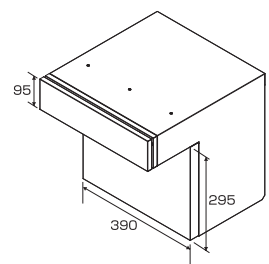


取付前に必ずご確認ください

- ご使用前に取扱説明書をよくご覧の上、正しくご使用ください。
- 工事店様へ: 工事終了後、取扱・施工説明書はお客様に必ずお渡しください。

⚠️ご注意

- ・ 施工に関しましては、専門の工事業者へご依頼ください。
- ・ 施工中に破損された商品のお取換え等は出来ませんのでご了承ください。
- ・ 取付工事には保護用手袋を着用して作業してください。
- ・ 商品に付着したモルタルやコンクリートなどは速やかに清掃してください。
- ・ ポスト上面へのブロック積みは3段までとしてください。
- ・ 水平に施工してください。ポストの変形や故障の原因となります。
- ・ ポスト底面部の水抜き穴をふさがないでください。
- ・ 施工時の汚れ落としは、中性洗剤をご使用ください。シンナー、塩酸などを使用すると、腐食の原因となります。
- ・ 塗装仕様の口金には、直接養生テープを貼付けないでください。塗装剥がれの原因となります。



〈ダイヤル錠について〉

【解錠方法】

暗証番号シールの英数字を次のように合わせると解錠出来ます。

- ①ダイヤルを右へ2回転以上回して0で止める。
- ②ダイヤルを左へ回して2で止める。

【施錠方法】

- ①左右どちらかに1回転以上回す。

※1回転以上回さない【解錠方法】②の操作だけで解錠する場合があります。

※鍵番号を忘れた方は、最寄りの弊社営業所にお問い合わせください。

●ダイヤル錠の暗証番号シールは個別に封入されています。上記説明文にある暗証番号は参考となります。

