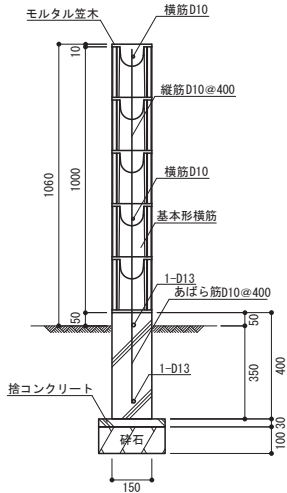


(10m当たり)

イーザーC 15cm/イーザーCII 150/イーザーCIII 150

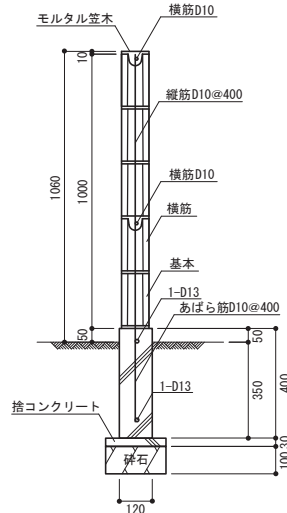


	名称	単位	数量
条件	塀高さ	m	1.060
	ブロック積高さ	m	1.010
	基礎幅	m	0.150
	基礎高さ	m	0.400
	根入れ深さ	m	0.350
土工事	やり方	箇所	2.000
	根切り	m ²	2.160
	埋戻し	m ²	1.050
	残土処理	m ²	1.110
	砕石(@100)	m ²	0.450
	捨コンクリート(@30)	m ²	0.135
基礎工事	型枠	m ²	8.000
	鉄筋 D10	kg	11.259
	D13	kg	19.900
	コンクリート	m ³	0.600
壁工事 (いも積み)	やり方	箇所	2.000
	ブロック 基本形横筋	本	125.000
	ブロックホルダー	枚	125.000
	目地モルタル*1	m ²	0.105
	充てんモルタル*1	m ²	0.453
	鉄筋 D10*2	kg	26.820
	人工 組積工	人	1.640
	普通作業員	人	0.410

*1 モルタルの積算は、実数です。ロス率を見込んだ数値ではありません。
*2 布基礎から上に出す壁体の縦筋は、壁工事の鉄筋として積算しています。

(10m当たり)

素地ブロック A種 10cm
素地ブロック C種 10cm

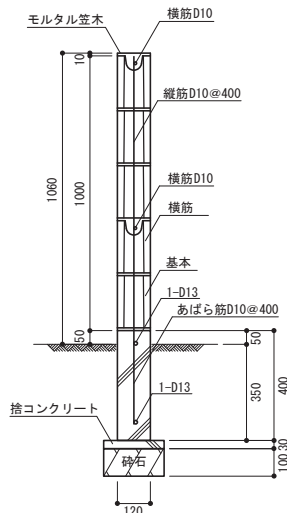


商品		A種 10cm	C種 10cm
	名称	単位	数量
条件	塀高さ	m	1.060
	ブロック積高さ	m	1.010
	基礎幅	m	0.120
	基礎高さ	m	0.400
	根入れ深さ	m	0.350
土工事	やり方	箇所	2.000
	根切り	m ²	2.016
	埋戻し	m ²	1.050
	残土処理	m ²	0.966
	砕石(@100)	m ²	0.420
	捨コンクリート(@30)	m ²	0.126
基礎工事	型枠	m ²	8.000
	鉄筋 D10	kg	11.259
	D13	kg	19.900
	コンクリート	m ³	0.480
壁工事 (いも積み)	やり方	箇所	2.000
	ブロック 基本	本	75.000
	横筋	本	50.000
	目地モルタル*1	m ²	0.089
	充てんモルタル*1	m ²	0.111
	鉄筋 D10*2	kg	26.820
	人工 組積工	人	1.670
	普通作業員	人	0.418

*1 モルタルの積算は、実数です。ロス率を見込んだ数値ではありません。
*2 布基礎から上に出す壁体の縦筋は、壁工事の鉄筋として積算しています。

(10m当たり)

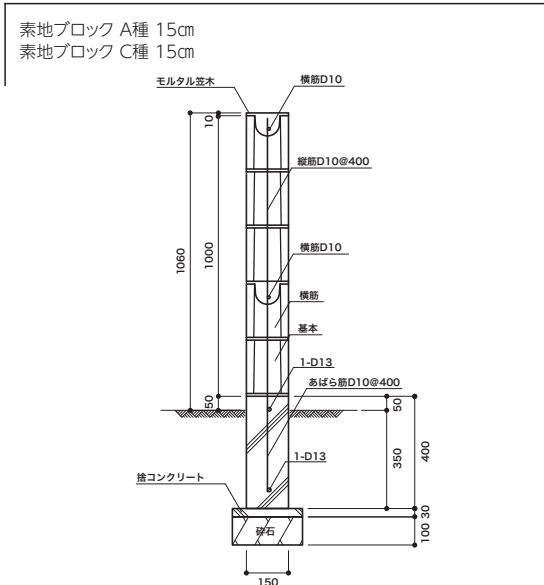
素地ブロック A種 12cm
素地ブロック C種 12cm



商品		A種 12cm	C種 12cm
	名称	単位	数量
条件	塀高さ	m	1.060
	ブロック積高さ	m	1.010
	基礎幅	m	0.120
	基礎高さ	m	0.400
	根入れ深さ	m	0.350
土工事	やり方	箇所	2.000
	根切り	m ²	2.016
	埋戻し	m ²	1.050
	残土処理	m ²	0.966
	砕石(@100)	m ²	0.420
	捨コンクリート(@30)	m ²	0.126
基礎工事	型枠	m ²	8.000
	鉄筋 D10	kg	11.259
	D13	kg	19.900
	コンクリート	m ³	0.480
壁工事 (いも積み)	やり方	箇所	2.000
	ブロック 基本	本	75.000
	横筋	本	50.000
	目地モルタル*1	m ²	0.107
	充てんモルタル*1	m ²	0.158
	鉄筋 D10*2	kg	26.820
	人工 組積工	人	1.702
	普通作業員	人	0.425

*1 モルタルの積算は、実数です。ロス率を見込んだ数値ではありません。
*2 布基礎から上に出す壁体の縦筋は、壁工事の鉄筋として積算しています。

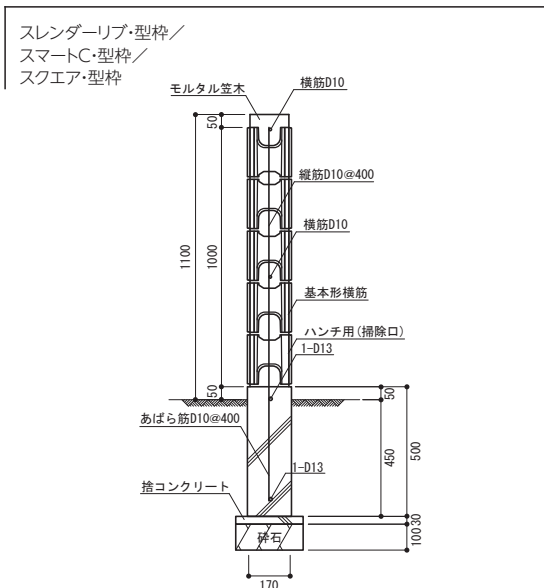
(10m当たり)



商品		A種 15cm	C種 15cm	
名称	単位	数量	数量	
条件	塀高さ	m	1.060	1.060
	ブロック積高さ	m	1.010	1.010
	基礎幅	m	0.150	0.150
	基礎高さ	m	0.400	0.400
土工事	根入れ深さ	m	0.350	0.350
	やり方	箇所	2.000	2.000
	根切り	m	2.160	2.160
	埋戻し	m	1.050	1.050
	残土処理	m	1.110	1.110
	砕石 (@100)	m	0.450	0.450
基礎工事	捨コンクリート (@30)	m	0.135	0.135
	型枠	m	8.000	8.000
	鉄筋 D10	kg	11.259	11.259
	D13	kg	19.900	19.900
壁工事 (いも積み)	コンクリート	m	0.600	0.600
	やり方	箇所	2.000	2.000
	ブロック 基本	本	75.000	75.000
	横筋	本	50.000	50.000
	目地モルタル*1	m	0.134	0.134
	充てんモルタル*1	m	0.261	0.253
	鉄筋 D10*2	kg	26.820	26.820
	人工 組積工	人	1.725	1.879
普通作業員	人	0.431	0.470	

*1 モルタルの積算は、実数です。ロス率を見込んだ数値ではありません。
*2 布基礎から上に出す壁体の縦筋は、壁工事の鉄筋として積算しています。

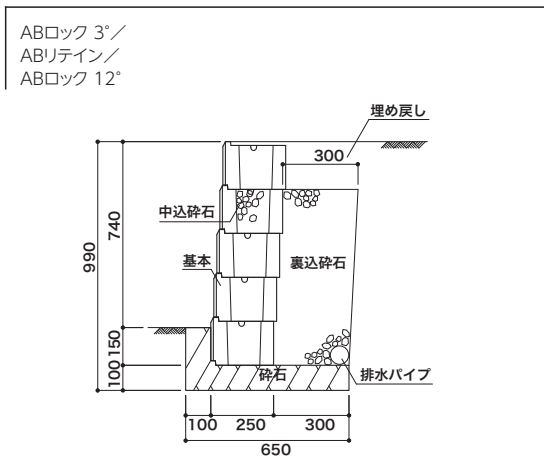
(10m当たり)



商品		スレンダーリブ・ 型枠	スマートC・型枠/ スクエア・型枠	
名称	単位	数量	数量	
条件	塀高さ	m	1.100	1.100
	ブロック積高さ	m	1.050	1.050
	基礎幅	m	0.170	0.170
	基礎高さ	m	0.500	0.500
土工事	根入れ深さ	m	0.450	0.450
	やり方	箇所	2.000	2.000
	根切り	m	2.726	2.726
	埋戻し	m	1.350	1.350
	残土処理	m	1.376	1.376
	砕石 (@100)	m	0.470	0.470
基礎工事	捨コンクリート (@30)	m	0.141	0.141
	型枠	m	10.000	10.000
	鉄筋 D10	kg	14.059	14.059
	D13	kg	19.900	19.900
壁工事 (いも積み)	コンクリート	m	0.850	0.850
	やり方	箇所	2.000	2.000
	ブロック 基本形横筋	本	100.000	100.000
	ハンチ用	本	25.000	25.000
	目地モルタル*1	m	0.105	0.105
	充てんコンクリート*1	m	0.872	0.872
	鉄筋 D10*2	kg	26.820	26.820
	人工 組積工	人	1.849	1.750
普通作業員	人	0.438	0.462	

*1 モルタルの積算は、実数です。ロス率を見込んだ数値ではありません。
*2 布基礎から上に出す壁体の縦筋は、壁工事の鉄筋として積算しています。

(10m当たり)



商品		ABロック 3°	ABリテイン	ABロック 12°	
名称	単位	数量	数量	数量	
条件	擁壁高さ	m	0.740	0.740	0.740
	ブロック積高さ	m	0.890	0.890	0.890
	基礎幅	m	0.650	0.650	0.650
	基礎高さ	m	0.100	0.100	0.100
土工事	根入れ深さ	m	0.150	0.150	0.150
	やり方	箇所	2.000	2.000	2.000
	根切り	m	6.683	6.930	7.351
	埋戻し	m	0.764	0.698	0.664
	残土処理	m	5.919	6.232	6.687
	砕石 (@100)	m	0.800	0.800	0.800
基礎工事	不陸調整砂 (@15)	m	0.098	0.098	0.098
	排水パイプ	m	10.000	10.000	10.000
	ブロック 基本	本	125.000	125.000	125.000
	中込砕石	m	0.720	0.670	0.540
壁工事 (破れ積み)	裏込砕石	m	2.100	2.100	2.100
	コンクリート用接着剤	本	2.500	2.500	2.500
	人工 普通作業員	人	1.600	1.675	1.750