

強度区分25

擁壁用

片面タイプ

R対応

破れ目地

スプリット加工

ABロック® 12°

AB ROCK 12°



曲線に組積できるのが最大の特長の乾式型擁壁ブロック。
12°の大きな壁面勾配が、安定感を演出します。



グレー



グレー



ブラウン



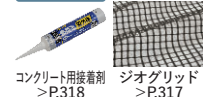
コーナー面

価格表

品種	規格・L×H×W(mm)	重量(kg)	価格	個/m ²	備考
基本	400×175(190)×250	26.0	2,150円(税込2,365円)	14.3	〔 〕内は裏面の寸法です。
ジュニア	200(98)×175(190)×250	12.0	1,280円(税込1,408円)		
コーナー(右用/左用)	400×175(190)×250	28.0	2,910円(税込3,201円)		
キャップ	400×90×250	18.1	2,200円(税込2,420円)		

・現場環境によっては白華が発生する場合があります。除去方法については本カタログ巻末P.2~3をご覧ください。
・価格は材料費のみで、施工費、送料(一部除く)は含まれておりません。

関連商品



コンクリート用接着剤
>P.318

ジオグリッド
>P.317

歩掛表

>巻末P.83

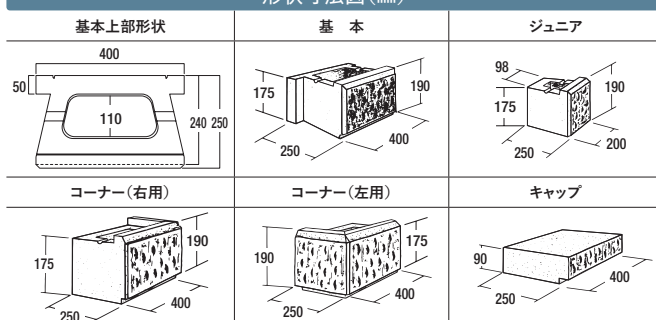
施工方法

>巻末P.66

注意事項

>巻末P.84

形状寸法図(mm)



商品の特長

安定感のあるABロック12°
[セットバック量=37mm]

ABロック12°は、乾式施工(無補強)で、最大高さ約1.6mまでの擁壁に適用できます。壁面勾配が大きいため、無補強で高く組積でき、景観性にも優れています。

・右図は砂質土、上載荷重なしでの施工断面の一例です。
・土質や上載荷重等の現場条件によっては、ジオグリッドによる補強が必要です。
・詳しい設計・施工方法は、「AB石垣標準施工マニュアル」をご覧ください。

