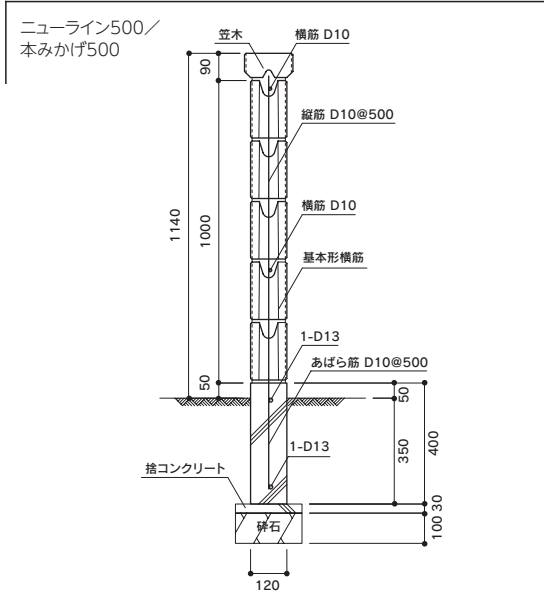
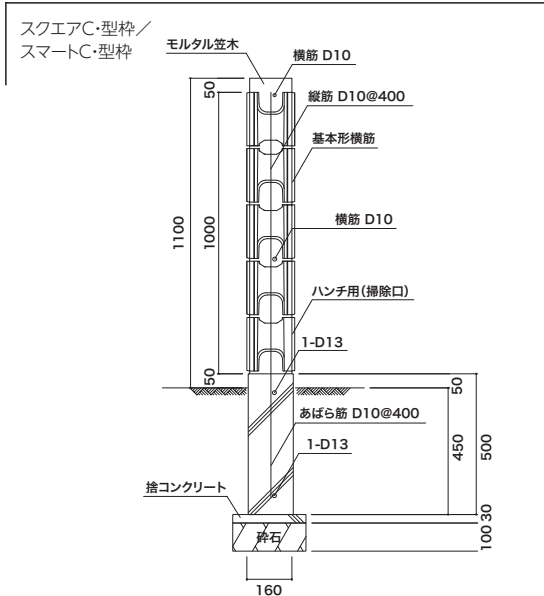


(10m当たり)



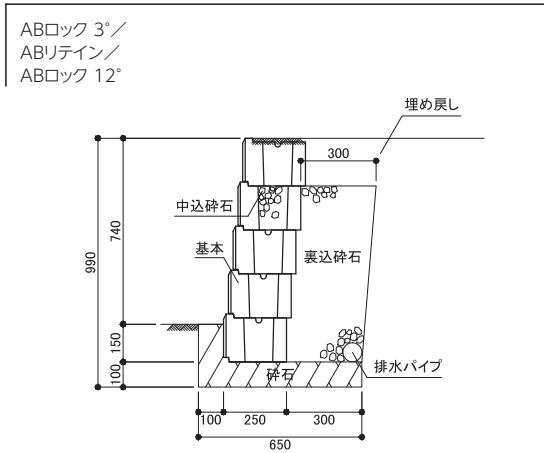
商品			ニューライン500 本みかげ500
	名称	単位	数量
条件	塀高さ	m	1.140
	ブロック積高さ	m	1.090
	基礎幅	m	0.120
	基礎高さ	m	0.400
	根入れ深さ	m	0.350
土工事	やり方	箇所	2.000
	根切り	m ²	1.056
	埋戻し	m ²	0.350
	残土処理	m ²	0.706
	砕石 (@100)	m ²	0.220
	捨コンクリート (@30)	m ²	0.066
基礎工事	型枠	m ²	8.000
	鉄筋 D10	kg	16.688
	D13	kg	19.900
	コンクリート	m ³	0.480
壁工事	やり方	箇所	2.000
	ブロック 基本形横筋	本	100.000
	笠木	本	20.000
	目地モルタル	m ²	0.088
	充てんモルタル	m ²	0.284
	鉄筋 D10	kg	11.200
	人工 組積工	人	2.375
	普通作業員	人	0.594

(10m当たり)



商品			スクエアC・型枠	スマートC・型枠
	名称	単位	数量	数量
条件	塀高さ	m	1.100	1.100
	ブロック積高さ	m	1.050	1.050
	基礎幅	m	0.160	0.160
	基礎高さ	m	0.500	0.500
	根入れ深さ	m	0.450	0.450
土工事	やり方	箇所	2.000	2.000
	根切り	m ²	1.508	1.508
	埋戻し	m ²	0.450	0.450
	残土処理	m ²	1.058	1.058
	砕石 (@100)	m ²	0.260	0.260
	捨コンクリート (@30)	m ²	0.078	0.078
基礎工事	型枠	m ²	10.000	10.000
	鉄筋 D10	kg	21.700	21.700
	D13	kg	19.900	19.900
	コンクリート	m ³	0.800	0.800
壁工事	やり方	箇所	2.000	2.000
	ブロック 基本形横筋	本	100.000	100.000
	ハンチ用	本	25.000	25.000
	目地モルタル	m ²	0.036	0.036
	充てんコンクリート	m ²	1.170	1.170
	鉄筋 D10	kg	11.200	11.200
	人工 組積工	人	1.964	1.937
	普通作業員	人	0.491	0.484

(10m当たり)



商品			ABロック 3°	ABリテイン	ABロック 12°
	名称	単位	数量	数量	数量
条件	擁壁高さ	m	0.740	0.740	0.740
	ブロック積高さ	m	0.890	0.890	0.890
	基礎幅	m	0.650	0.650	0.650
	基礎高さ	m	0.100	0.100	0.100
	根入れ深さ	m	0.150	0.150	0.150
土工事	やり方	箇所	2.000	2.000	2.000
	根切り	m ²	6.683	6.930	7.351
	埋戻し	m ²	0.764	0.698	0.664
	残土処理	m ²	5.919	6.232	6.687
	砕石 (@100)	m ²	0.800	0.800	0.800
基礎工事	不陸調整砂 (@15)	m ²	0.098	0.098	0.098
	排水パイプ	m	10.000	10.000	10.000
	ブロック 基本	本	125.000	125.000	125.000
壁工事	中込砕石	m ²	0.720	0.670	0.540
	裏込砕石	m ²	2.100	2.100	2.100
	コンクリート用接着剤	本	2.500	2.500	2.500
	人工 普通作業員	人	1.600	1.675	1.750