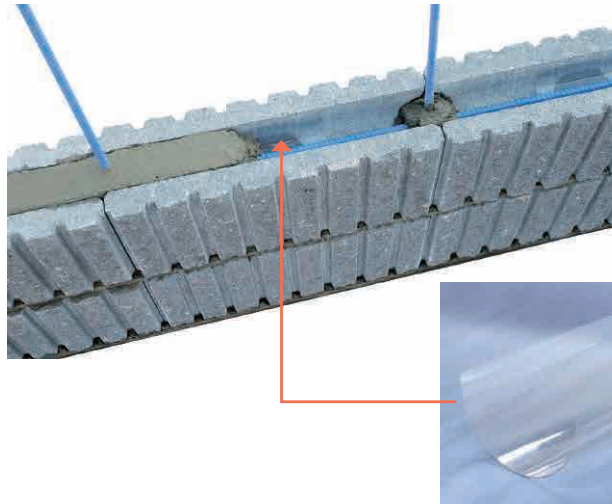
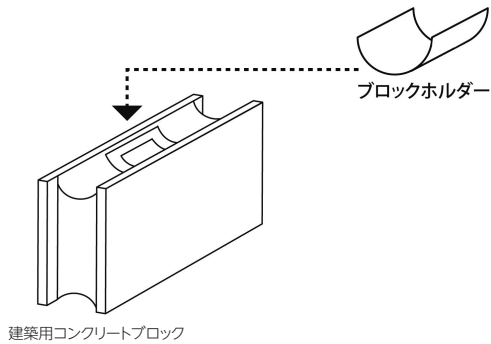


# 安全施工材料

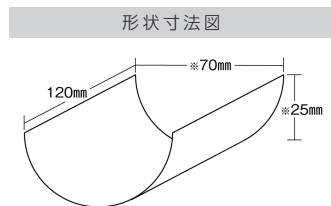
## 建築用コンクリートブロックのモルタル流入防止具 ブロックホルダー

建築用コンクリートブロック空洞部への不要なモルタルの流入を防止。

【施工イメージ】



ブロックホルダー



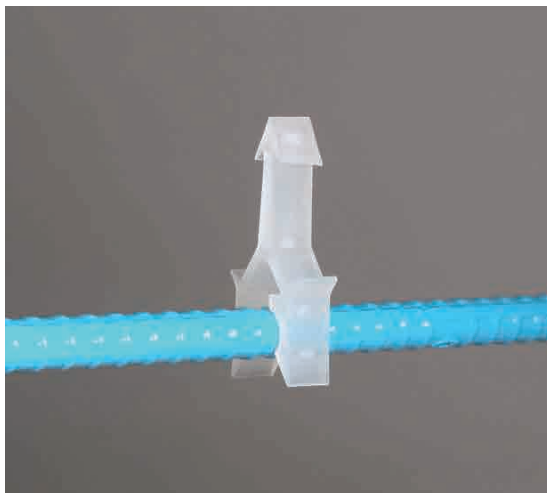
■厚み:0.3mm  
※部分は、たわむため、変動します。

価格表			
品 種	規格・L×W×D(mm)	価 格	備 考
ブロックホルダー	120×70×25	13,200円(税込14,520円)	500枚/箱

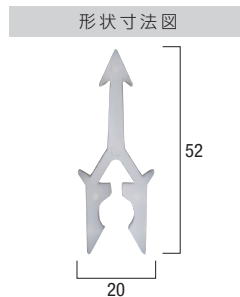
【注意点】  
・価格は材料費のみで、施工費、送料(一部除く)は含まれておりません。

笠木の脱落防止

## キャップクリップ



【施工イメージ】  
ブロック最上段の横筋にキャップクリップを取り付けることで、笠木の脱落を防止。



価格表		
規格・L×H×W(mm)	価 格	備 考
10×52×20	4,140円(税込4,554円)	100個/袋

【注意点】  
・価格は材料費のみで、施工費、送料(一部除く)は含まれておりません。