

ボンド 多用途屋外用 コンクリート用接着剤

コンクリート用接着剤は、変成シリコンポリマーを主成分とした、常温硬化型の1液性接着剤です。広範な被着材に対して優れた接着性を有し、弾力性に富む接着層を形成します。そのため、温度変化・ショック・振動などさまざまな外部応力に関しても、粘り強い接着力を保持する信頼性の高い接着剤です。ABロックのキャップ等の固定にご使用ください。



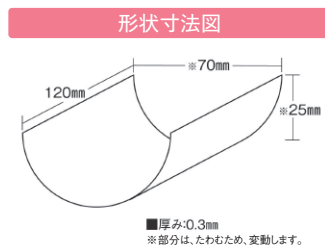
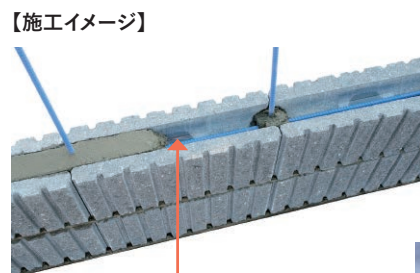
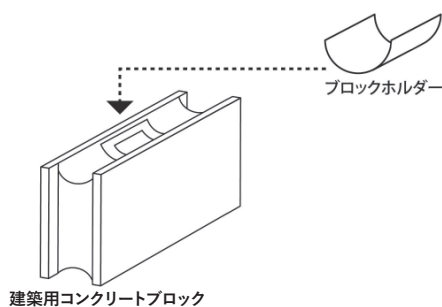
価格表		
品種	規格	価格
コンクリート用接着剤	333ml / カートリッジ	2,530円(税込2,783円)

※ABロックに使用する場合、コンクリート用接着剤1本当たりの施工数量は、ABロック10本を目安としてください。
 ・価格は材料費のみで、施工費、送料(一部除く)は含まれておりません。

安全施工材料

●ブロックホルダー 建築用コンクリートブロックのモルタル流入防止具

建築用コンクリートブロック空洞部への不要なモルタルの流入を防止。



価格表			
品種	規格・L×W×D(mm)	価格	備考
ブロックホルダー	120×70×25	11,200円(税込12,320円)	500枚/箱

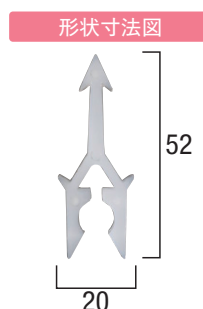
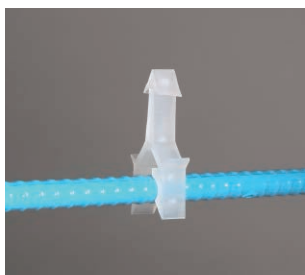
※価格は材料費のみで、施工費、送料(一部除く)は含まれておりません。

●キャップクリップ

ブロック最上段の横筋にキャップクリップを取り付けることで、笠木の脱落を防止。



【施工イメージ】



価格表		
規格・L×H×W(mm)	価格	備考
10×52×20	3,600円(税込3,960円)	100個/袋

※価格は材料費のみで、施工費、送料(一部除く)は含まれておりません。