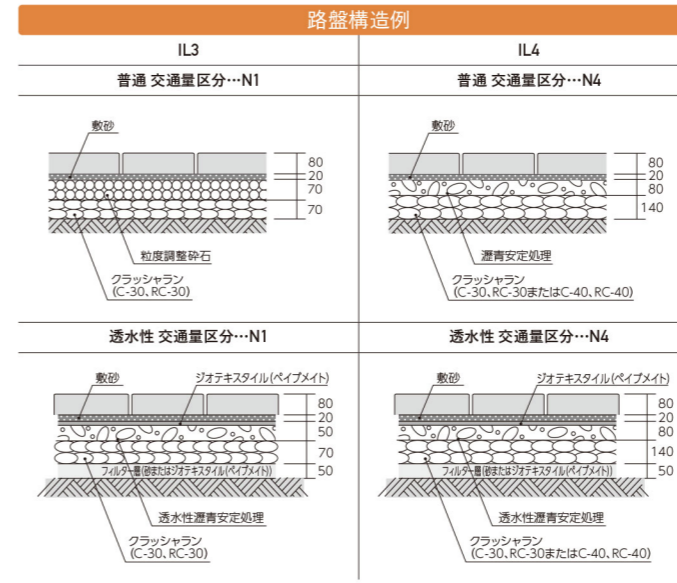
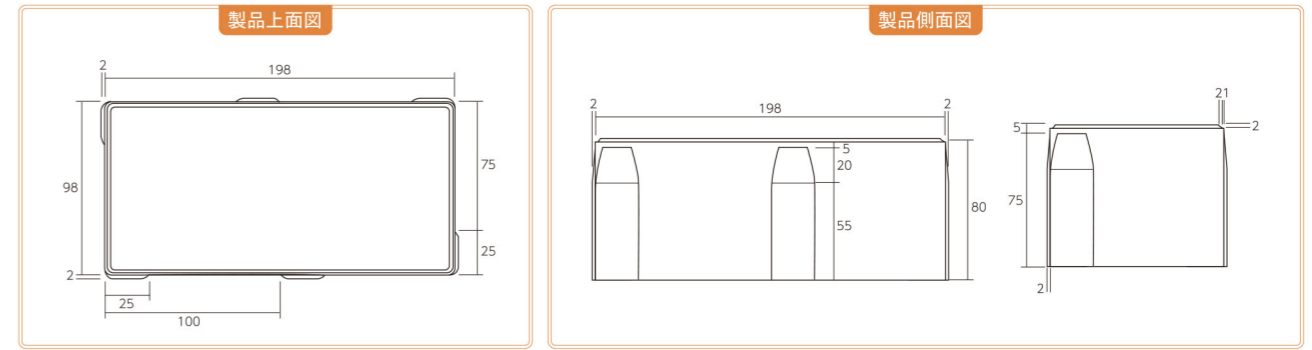


車道統一型 インターロッキングブロック

ROADWAY INTERLOCKING BLOCK



ゾーン30等の生活道路に最適な、全国統一形状です。
角欠けと摩耗に強い表層の骨材粒度で製造しています。



※この舗装構造例は標準的な構造の例であり、適宜、状況に合わせた検討を行ってください。
※この舗装構造例は、設計CBRが3以上の路床上に用いることを原則としています。
※詳細については(一社)インターロッキングブロック舗装技術協会が発行している「インターロッキングブロック舗装設計施工要領」をご確認ください。



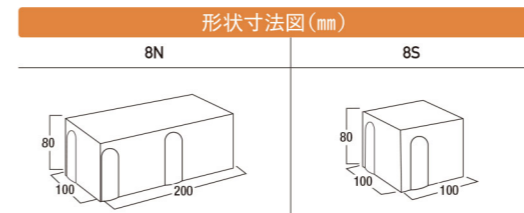
価格表

品 種	規格・L×W×D(mm)	重量(kg)	価 格		個/m ²
			1個当たり	1m ² 当たり	
普通	8N	200×100×80	3.3	172円(税込189円)	8,600円(税込9,460円)/m ²
	8S	100×100×80	1.7	86円(税込95円)	
透水性	8N	200×100×80	3.3	172円(税込189円)	
	8S	100×100×80	1.7	86円(税込95円)	

施工方法
>巻末P.18

路盤構造例
>巻末P.22

注意事項
>巻末P.84



・本製品は500m以上の受注生産品です。
・受注後の納期は約4週間です。詳しくは弊社担当営業員までお問い合わせください。
・寸法は目地を入れた寸法です。
・インターロッキングブロックはサイズ、機能、使用場所によって舗装構造が異なります。
・舗装構造例については本カタログ巻末P.22～23をご覧ください。
・他のインターと連続して敷設すると、目地キープが当たる場合があります。詳しくは弊社担当営業員までお問い合わせください。
・現場環境によっては白華が発生する場合があります。除去方法については本カタログ巻末P.2～3をご覧ください。
・価格は材料費のみで、施工費、送料(一部除く)は含まれておりません。