

オアシスシリーズ マルカート(ガーデンシンク)

(単水栓仕様)

取付・取扱説明書

このたびは、エスピックのオアシスシリーズをお買い上げいただきありがとうございました。
末永くご愛用いただくために、この「取付・取扱説明書」をよくお読みいただき正しい施工とご使用をお願いします。

施工の前に

- 設置場所の確認
 - ・施工場所に寸法的に正しく収まるかどうか確認してください。
 - ・母屋の屋根から雪の落下を直接受けない位置かどうか確認してください。
- 梱包明細書に記載の部材、部品がすべて揃っているか確認してください。
- 製品の施工は、必ずこの「取付・取扱説明書」にしたがってください。
- この「取付・取扱説明書」は、施工終了後お客様にお渡しください。

施工上のご注意

- 運搬、施工時は製品をぶつけないようにしてください。
- 製品を横に倒して長時間、地面等に放置しないでください。
- 製品の改造はおこなわないでください。
- 基礎部の寸法は、指定以上の寸法としてください。現場の状況に応じて、基礎部のコンクリートの体積を考慮してください。
- 施工時に製品に付着したモルタルやコンクリート等は、表面に傷をつけないように速やかに清掃してください。
- 施工終了後は、ネジ類の締め具合をもう一度確かめてください。
- 配管の抜けや破損を防ぐため、設置する場所は平坦な場所としてください。
- 収納部にある給排水管を通す角穴は、本体設置後モルタルなどで埋めてください。
- 施工の手順でコーキング指示のある所には、シリコン系充填材でコーキングをおこなってください。

使用上のご注意

■警告及び注意表示

	警告	この表示を無視して誤った取り扱いをすると、人体に多大な損傷を負う可能性が想定される内容を示しています。
	注意	この表示を無視して誤った取り扱いをすると、人が障害を負う可能性又は物的損害のみの発生が想定される内容を示しています。

■絵記号の意味

	禁止	この記号は禁止の行為を告げるものです。指示内容をよく読み禁止されている事項は絶対に行わないでください。
	厳守	この記号は必ず行っただきたい行為を告げるものです。指示内容をよく読み必ず実施してください。
	注意	この記号は注意（警告を含む）を促す内容を告げるものです。指示内容をよく読み取り扱いに注意してください。

警告

- 本来の用途以外では使用しないでください。
- シンク部（ステンレス製）の上に人が乗らないでください。
- 扉にぶら下がったり、収納部に入るなど、製品で遊ばないでください。

注意

- 製品の改造をおこなわないでください。
- 収納スペースより大きいものを無理に押し込まないでください。
- 施工後、製品が動くような強い衝撃を与えないでください。
- 収納物を出し入れする際に排水管や給水管にぶつけないでください。
- 単水栓ホース接続仕様で、ホースリール等を接続する場合、ホースをひっぱり配管に負担がかからないようにしてください。
- 雨水が入りにくい仕様になっていますが、完全防水ではないので、濡れると困る物は収納しないでください。

シンク本体

- 製品は寒冷地用ではありません。凍結が予想される夜間または長期間使用しない時には配管内、水栓内の水抜きをおこなうなどの凍結防止対策をおこなってください。
- 当社別売品の蛇口は寒冷地用ではありません。凍結が予想される地域では、寒冷地用の水栓を別途お買い求めください。
- 製品の破損を避けるため、扉の開閉はゆっくりとおこなってください。
- 底面に水ぬき穴があります。周囲から水が入ってくる場合は、必要に応じて水ぬき穴をふさいでください。

シンク部（ステンレス製）

- 熱い鍋やオープン皿などを直接置かないでください。
- 濡れた包丁や缶詰などの金属製品（鉄製品など）・アルミ製品（アルミ鍋など）を長時間放置しないでください。アルミ・鉄とステンレスの電気的反応でステンレスにアルミ・鉄が付着し、白く変色する原因になります。また、もらいさびの原因になります。
- カウンターやシンクの上にビニールシートなどを敷いて使用しないでください。ビニールシートの間に水分が長く残ると化学変化により、さび、変色の原因になります。
- 塩素系洗浄剤により、さびるおそれがありますので使用後は十分に水で洗浄してください。
- 塩分濃度の高い食品（しょう油）などを放置するとさびますので拭き取ってください。
- 水滴（カルシウム分）により、白く跡が残った場合や、すり傷が目立つ場合には市販のステンレスクリーナーで洗浄してください。
- もらいさびでさびが発生した場合は市販のステンレスクリーナー、さびがひどい場合はクリームクレンザーで一定方向に磨いてください。
- シンク内の水はねを長時間放置したままにすると、水あかの付着の原因になりますので、定期的に水あかクリーナーなどで除去してください。

！ 厳守

⚠ 注意

- 扉の開け閉めの際、手などをはさまないようにご注意ください。
- 夏場炎天下ではシンク部（ステンレス製）や扉が高温になる事があります。
- まな板代わりに使用したり、砂粒や素焼の鉢などでこすれると表面にキズがつく場合があります。
- 研磨剤の入った洗剤や、金属製ブラシ、スチールウールなどで磨くと表面にキズがつく場合があります。

梱包明細書

オアシスシリーズ マルカート(ガーデンシンク) 単水栓

名称	数量	仕様
シンク本体	1	本体：繊維補強軽量コンクリート製・アクリル樹脂塗装
		扉：ガラスファイバー補強軽量コンクリート製・アクリル樹脂塗装
シンク部	1	ステンレス製t=1.0 蛇口φ29穴
取付・取扱説明書	1	A3：2頁
フレキパイプ	1	-
止水栓	1	-
分岐栓	1	-
排水部品 流し台トラップ	1	ポリプロピレン製
排水部品 流し台ホース	1	軟質塩化ビニール製
排水部品 防臭エンド	1	エラストマー製 VP・VU50用

別売品

種類	名称	数量	仕様
単水栓	蛇口 アーチ(ステン)・アーチ(ブロンズ)	1	本体：JIS認定品
	蛇口 ブリッジ	1	本体：JIS認定品

※別売品はすべて、設置現場での取り付けとなります。

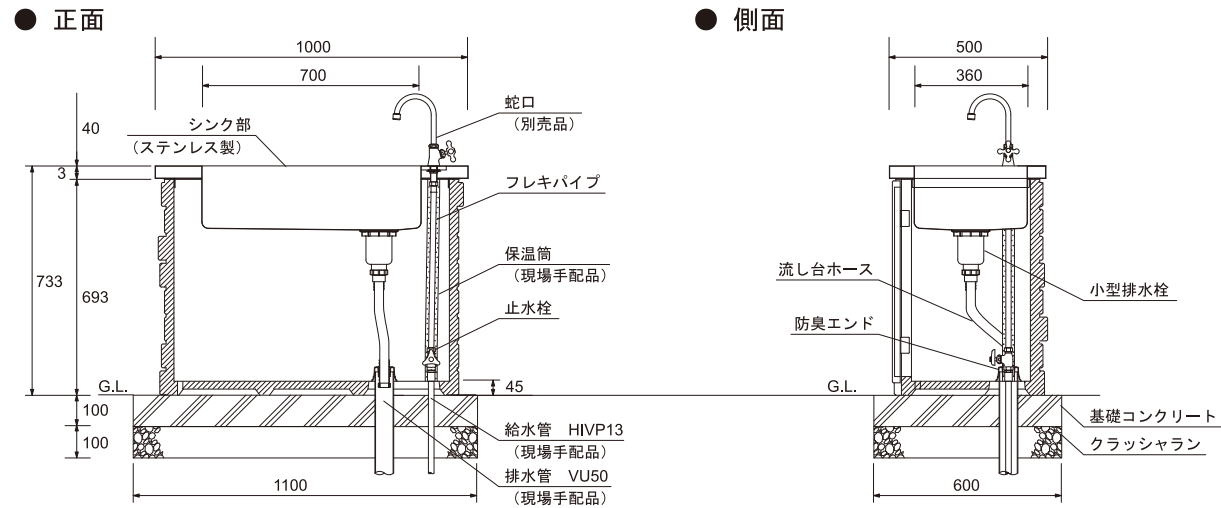
現場手配品

名称	数量	仕様
給水管・継手	-	HIVP-13
排水管・継手	-	VU-50
給水管用保温筒	約70cm	-
裏板	1	蛇口取付面の剛性確保のため サイズ：W120×D80×H12~15mm

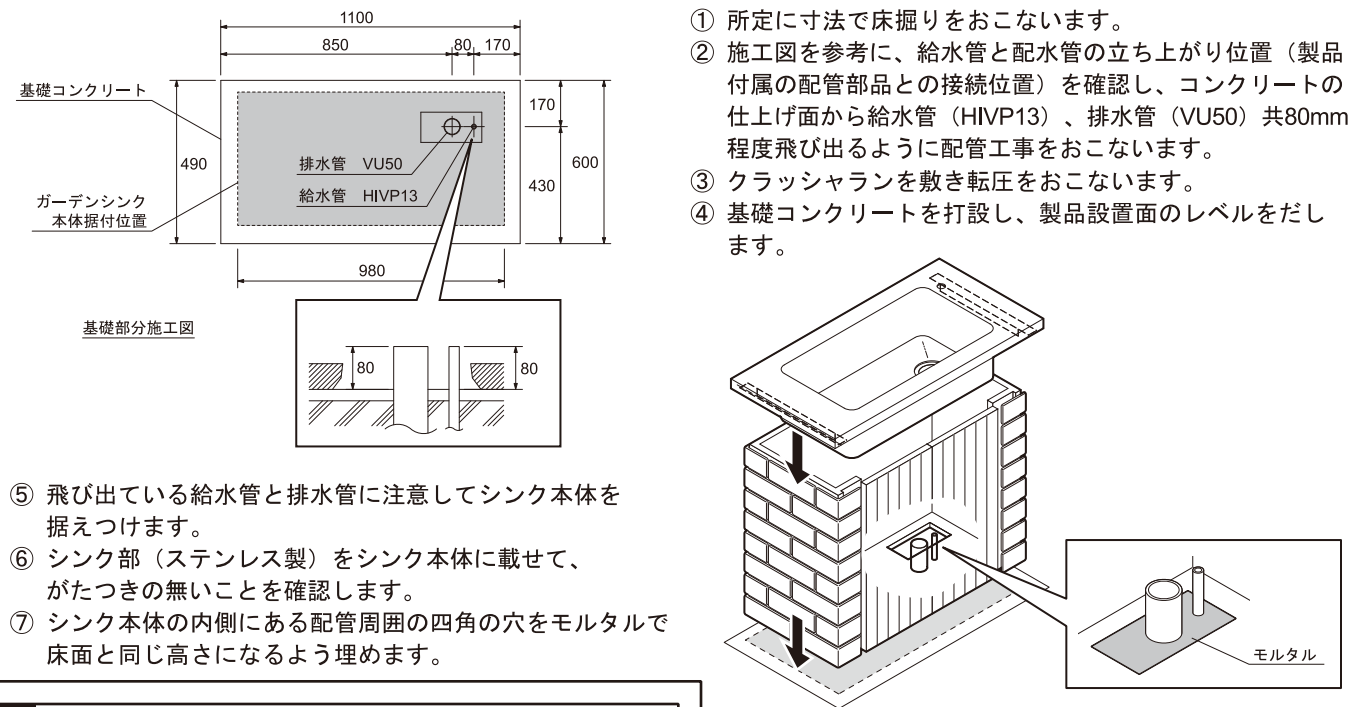
※施工に必要な工具や資材（スコップ、セメント、砂、ドライバー）などは別途ご用意ください。

施工の手順

1 据えつけ図



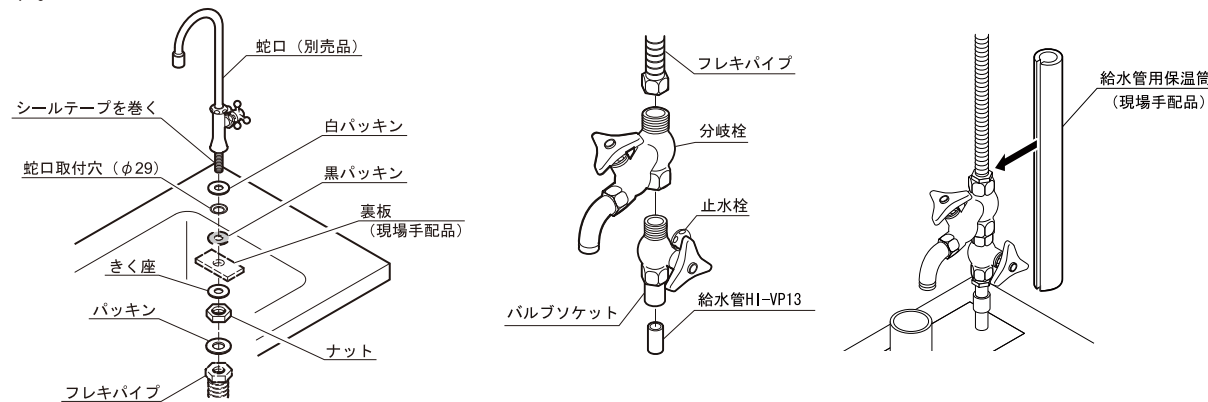
2 基礎工事・据付



3 配管の接続

● 給水管の接続

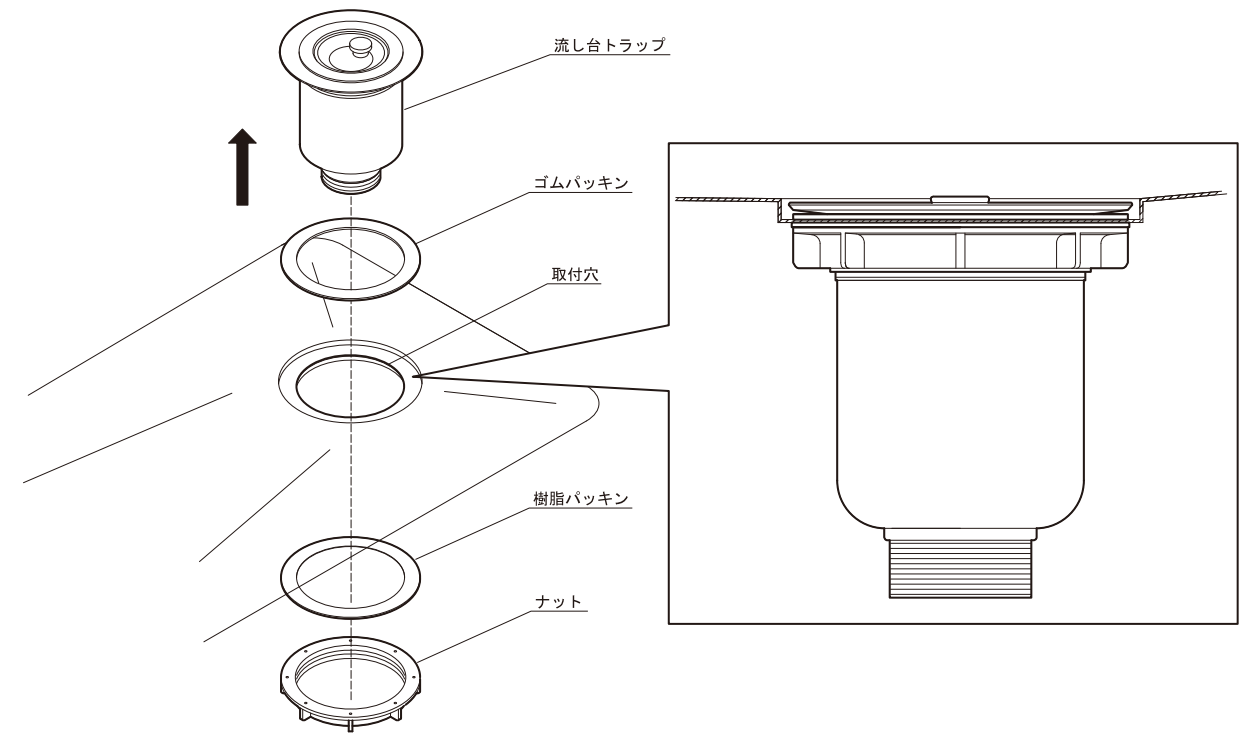
- ① 蛇口のネジ部にシールテープを巻きます。
- ② シンク部に蛇口・白パッキンを取り付けます。
- ③ シンク部の裏側から蛇口のねじ部に裏板・黒パッキン・きく座・ナットで固定します。
- ④ 蛇口のネジ部（下部）にパッキン・フレキパイプを取り付けます。
- ⑤ 給水管（HIVP13）に止水栓を取り付けます。
- ⑥ 止水栓バルブソケットにフレキパイプを取り付けます。
- ⑦ 給水管用保温筒（現場手配）を露出している給水管全体に巻きます。



3 配管の接続 (つづき)

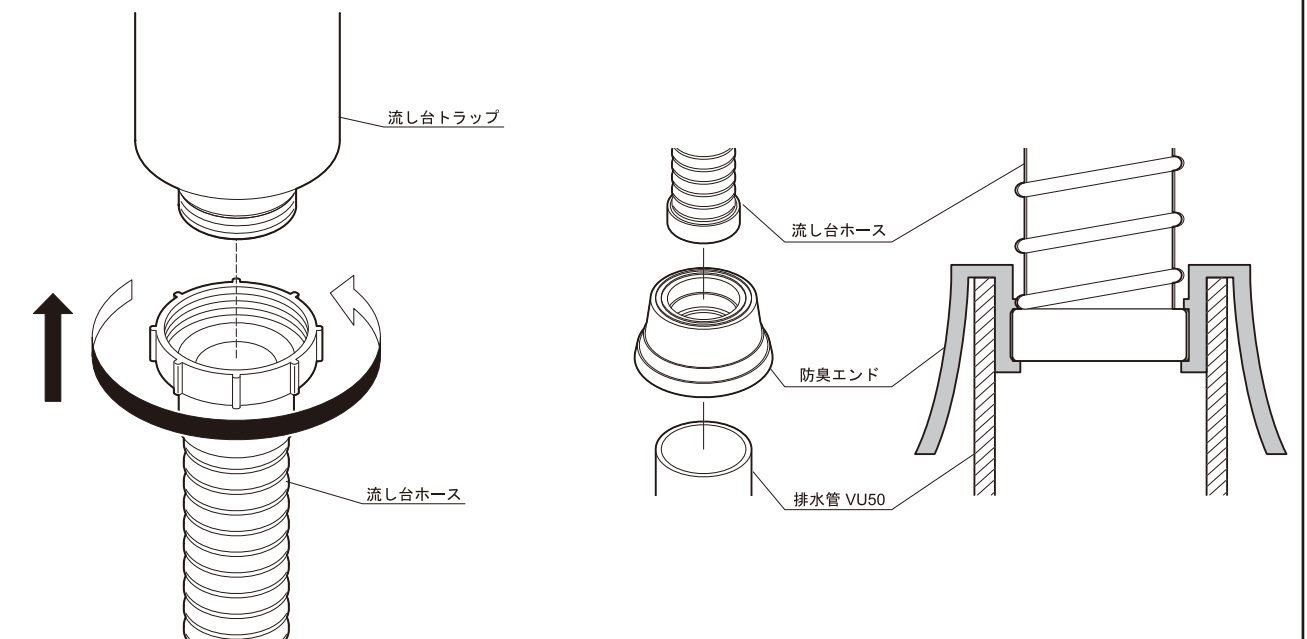
● 排水管の接続

- ① シンク部（ステンレス製）の取付穴に、流し台トラップ・ゴムパッキンを差し込み、樹脂パッキン、ナットで固定します。



- ② 流し台ホースを流し台トラップにねじ込みます。

- ③ 流し台ホースの排水側を防臭エンドに差し込みます。
- ④ 防臭エンドを排水管（VU50）にかぶせて固定します。



● 製品の仕様、内容等につきましては、品質改良の為、予告なしに変更する場合があります。