

# ステンレスガーデンパン

# 施工 & 取扱説明書

この度は、ステンレスガーデンパンをご購入いただきありがとうございます。  
ご使用前に、この「施工・取扱説明書」をよくお読みのうえ、正しくお使いください。

## 安全上のご注意

### <お客様へ>

- 本製品の取付け工事は必ず水道工事店など専門の工事店に依頼してください。
- 本製品は永久商品ではないため、著しい劣化が見られた場合は販売店・工務店にご相談の上、早めの修理・交換をお願いします。

### <施工店の方へ>

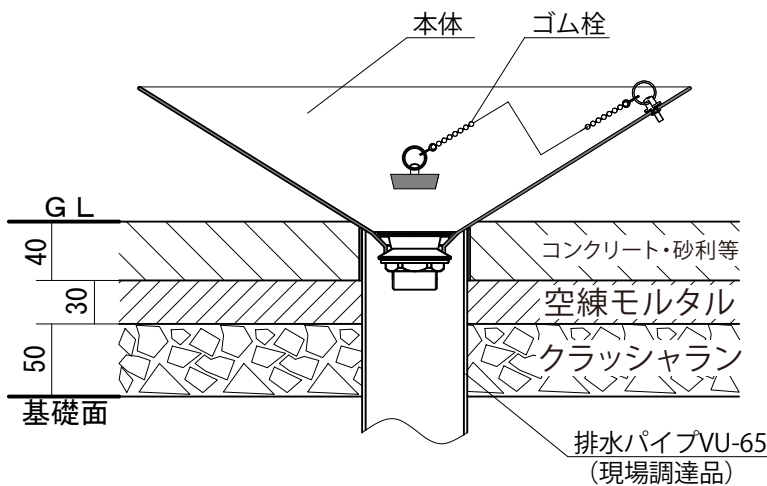
- 施工前に輸送中の破損が無いか確認してください。
- 施工に際しては、必ずこの施工説明書に従い正しく施工してください。
- 本製品はステンレスで形成された堅牢な製品ですが、基本的には壊れ物としてご認識ください。重い物を乗せたり、落としたりぶつけたりしますと、変形・破損する恐れがあります。
- 本品は水はけの良い場所に設置してください。排水不良により凍結し、器具破損及び故障の恐れがあります。
- 本品と合わせて使用する水栓金具は、必ず止水栓（流量調整のできる器具）を取付けた配管に設置してください。
- 施工段階での欠陥工事は、施工店に対して賠償責任が問われる場合があります。この点を充分にご認識いただき、お客さまが安全で快適にご使用できるようご協力ください。
- 本製品の取付け工事は、水道法、地方自治体の条例など各種法規にしたがって行ってください。



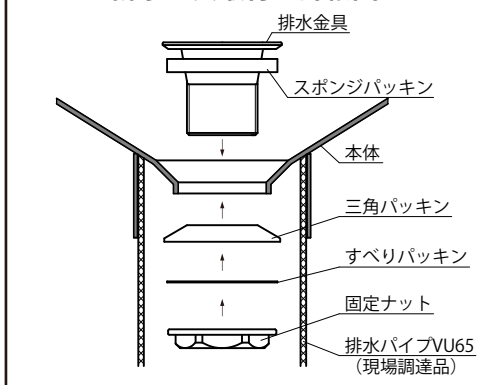
付属品: 25mm排水金具、ゴム栓(チェーン付)

## 参考施工図

(単位: mm)



### <排水金具取付け詳細図>



### <設置場所の確認>

- 水栓パンは、必ず安定した砂利・モルタル・コンクリの上等に設置してください。
- 水栓柱の給水配管に干渉しないよう、水栓パン及び排水設備を施工してください。
- お好みで埋込み深さを浅くする場合は、希望する埋込み深さに合わせて寸法の調整を行ってください。

### <排水管のサイズ>

- 水栓パンの排水金具は塩ビパイプV U65 対応品です。排水管は塩ビパイプV U65 を用意してください。  
※排水管（塩ビパイプV U65）は現場手配となります。

### <用語>

- クラッシュラン  
土木・建築工事などで使用する砂利の事で、施工時の基礎材に用います。
- 空練りモルタル  
施工の際、水で練ったモルタルでは、重みで水栓パンが沈む等して施工が難しいため、湿らせた砂とセメントだけを混ぜた物（空練りモルタル）の上にパンを置いて、水平だしを行います。

### <設置後の確認>

- 水栓パンの設置後、ガタツキがないか、水平に保たれているか確認してください。
- 通水、排水経路の接続部に水漏れが無い確認します。

### <通水確認>

- ガーデンパンの設置後、通水確認を行ってください。
- 水栓を吐水させ、適切な吐水量であるか確認します。水はねが激しい場合は、止水栓を絞るか、水栓パンの位置を微調整してください。吐水量が排水能力を上回り溢れる場合は、適正水量になるまで止水栓を絞ってください。
- 排水がスムーズに行われているか確認をします。

## お手入れ

- ゴミ等により排水口が目詰まりすることがあります。その場合、排水口を掃除してください。
- 夏期や日中（昼間）には本体が高温になっている可能性がありますのでご注意ください。
- 付着した汚れは、水で薄めた中性洗剤をしみ込ませてお拭き取りください。最後に水で濡らした柔らかい布で軽く拭いてください。
- 研磨剤入りのクレンザー等は、本体表面にキズをつける恐れがあるため、使用しないでください。
- 酸性や塩素系の洗剤・ベンジン・油などは、表面を傷める可能性がありますので使用しないでください。