

[オアシスシリーズ]

二次製品

ステンレス

青銅鋳物

受注生産

(ガーデンシンク)

ガーデンシンク マルカート/ ショートタイプ アンダンテ

GARDEN SINK MARCATO/SHORT TYPE ANDANTE



お庭にガーデンシンクがあれば、バーベキューやパーティーなどお庭時間が快適に。



TB

ガーデンシンク
マルカート
(受注生産品)



BY (蛇口:ブリッジ)



TB (蛇口:ブリッジ)



MX (蛇口:ブリッジ)

ガーデンシンク
ショートタイプ アンダンテ
(受注生産品)



マロンベージュ

※蛇口はP.126の水栓蛇口をご使用ください。

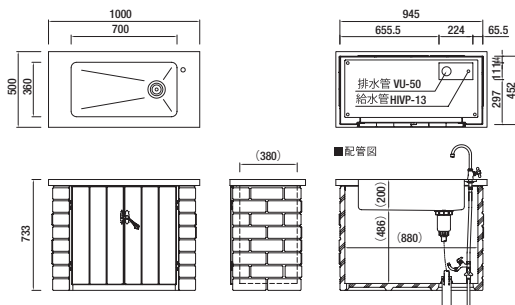
価格表

品 種	規格・W×D×H(mm)	重量 (kg/個)	価 格	備 考
ガーデンシンク マルカート	1000×500×733	本体:92.0 天板:10.0	345,000円(税込379,500円)	コンクリート製、 塗装仕上げ シンク部:ステンレス
ガーデンシンク ショートタイプ アンダンテ	670×495×775	本体:58.0 天板:20.0 棚板:7.0	208,000円(税込228,800円)	コンクリート製、 塗装仕上げ

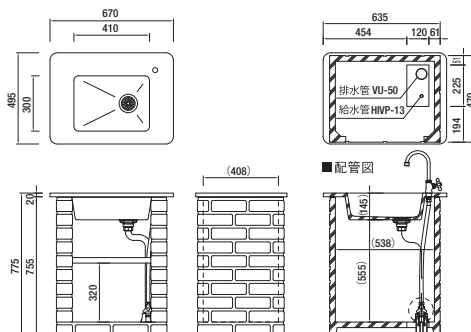
- ・ガーデンシンクは受注生産品です。
- ・ガーデンシンクの価格に蛇口類は含まれておりません。
- ・撮影用小物は、製品本体に含まれません。
- ・商品の特性や印刷の関係上、カタログ写真と実際の商品とは、若干異なる場合がありますのでご了承ください。
- ・キズや擦れ等、取扱いには十分ご注意ください。
- ・ガーデンシンク ショートタイプ アンダンテの給水配管はホース接続仕様ではありません。
- ・ガーデンシンクを安全にお使いいただくために、ご使用前に必ず「取扱説明書」をよくお読みください。
- ・施工や取扱いを誤りますと、事故や破損の原因となります。
- ・現場環境によっては白華が発生する場合があります。除去方法については本カタログ巻末P.2~3をご覧ください。
- ・冬季には水抜き等の適切な処置を行ってください。詳しくは本カタログ巻末P.49をご覧ください。
- ・価格は材料費のみで、施工費、送料(一部除く)は含まれておりません。

形状寸法図(mm)

ガーデンシンク マルカート



ガーデンシンク ショートタイプ アンダンテ



※ホース接続仕様ではありません

施工方法

>巻末P.44~49

注意事項

>巻末P.84