

オアシスシリーズ アンダンテ（ガーデンシンク）

取付・取扱説明書

このたびは、エスピックのオアシスシリーズをお買い上げいただきありがとうございます。
未永くご愛用いただくために、この「取付・取扱説明書」をよくお読みいただき正しい施工とご使用をお願いします。

施工の前に

- 設置場所の確認
 - ・ 設置場所に寸法的に正しく収まるかどうか確認してください。
 - ・ 母屋の屋根から雪の落下を直接受けない位置かどうか確認してください。
- 梱包明細書に記載の部材、部品がすべて揃っているかどうか確認してください。
- 製品の施工は、必ずこの「取付・取扱説明書」にしたがってください。
- この「取付・取扱説明書」は、施行終了後お客様にお渡しください。

施工上のご注意

- 運搬、施工時は製品をぶつけないようにしてください。
- 製品を横に倒して長時間、地面等に放置しないでください。
- 製品の改造はおこなわないでください。
- 基礎部の寸法は、指定以上の寸法としてください。現場の状況に応じて、基礎部のコンクリートの体積を考慮してください。
- 塩分を含む砂、塩素系のモルタル混和材は腐食の原因になるため使用しないでください。
- 施工時に製品に付着したモルタルやコンクリート等は、表面に傷をつけないように速やかに清掃してください。
- 施工終了後は、ネジ類の締め具合をもう一度確かめてください。
- 配管の抜けや破損を防ぐため、設置する場所は平坦な場所としてください。
- 収納部にある給排水管を通す穴は、本体設置後モルタルなどで埋めてください。
施工の手順でコーキング指示のある所には、シリコン系充填材でコーキングをおこなってください。

使用上のご注意

■ 警告及び注意表示

	警告	この表示を無視して誤った取り扱いをすると、人体に多大な損傷を負う可能性が想定される内容を示しています。
	注意	この表示を無視して誤った取り扱いをすると、人が障害を負う可能性又は物的損害のみの発生が想定される内容を示しています。

■ 絵記号の意味

	禁止	この記号は禁止の行為を告げるものです。指示内容をよく読み禁止されている事項は絶対に行わないでください。
	厳守	この記号は必ず行っていただきたい行為を告げるものです。指示内容をよく読み必ず実施してください。
	注意	この記号は注意（警告を含む）を促す内容を告げるものです。指示内容をよく読み取り扱いに注意してください。

警告



禁止

- 本来の用途以外では使用しないでください。
- シンク部の上に人が乗らないでください。
- 収納部に入るなど、製品で遊ばないでください。

注意



禁止

- 製品の改造をおこなわないでください。
- 収納スペースより大きいものを無理に押し込まないでください。
- 施工後、製品が動くような強い衝撃を与えないでください。
- 収納物を出し入れする際に排水管や給水管にぶつけないでください。
- 製品は耐熱仕様ではありません。フライパン、鍋などの高温の物を直接置かないでください。
- 汚れやカビの原因となるので、水（雨水や食器洗い後の汚水等）をためたまま長時間放置しないでください。
- 濡れると困る物は収納しないでください。
- 棚板の耐荷重は5kgまでです。

❗ 厳守

- 製品は寒冷地用ではありません。凍結が予想される夜間または長時間使用しない時には配管内、水栓内の水抜きをおこなうなどの凍結防止策をおこなってください。
- 当社別売品の蛇口は寒冷地用ではありません。凍結が予想される地域では、寒冷地用の水栓を別途お買い求めください。
- 使用後は、スポンジなどで軽くこすり、汚れを水で洗い流してください。

⚠ 注意

- 夏場炎天下ではシンク部が高温になる事があります。
- 製品はコンクリートを塗装したものであるため、まな板代わりに使用したり、砂粒や素焼の鉢などでこすれると表面にキズがつく場合があります。
- 研磨剤の入った洗剤や、金属製ブラシ、スチールウールなどで磨くと表面にキズがつく場合があります。

梱包明細書

本体梱包品

名称	数量	仕様
本体・棚板	1	繊維補強軽量コンクリート製・アクリル樹脂エマルジョン塗装
シンク部	1	GRC製アクリル樹脂エマルジョン塗装
排水部品 排水トラップ	1	ステンレス製
排水部品 流し台ホース	1	軟質塩化ビニール製
排水部品 防臭エンド	1	エラストマー製 VP・VU50用
給水部品 止水栓	1	青銅製
給水部品 フレキパイプ	1	ステンレス製
給水部品 ハルブソケット	1	—
棚ダボ	4	ニッケルメッキ
取付・取扱説明書	1	A3:2頁

現場調達品

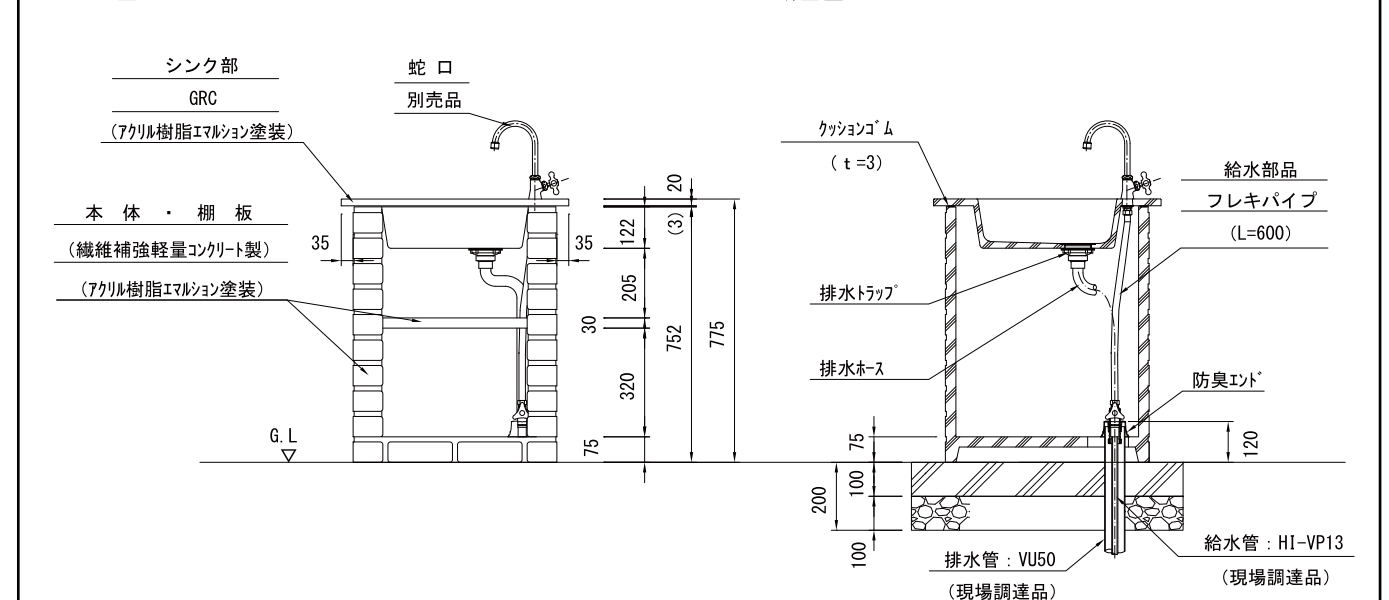
名称	数量	仕様
給水管・継手	—	HIV13
排水管・継手	—	VU50
給水管用保温筒	約80cm	—
シーリング材	—	シリコン系充填材

※施工に必要な工具や資材（スコップ、セメント、砂、シールテープ、配管接続用接着剤）などは別途ご用意ください。

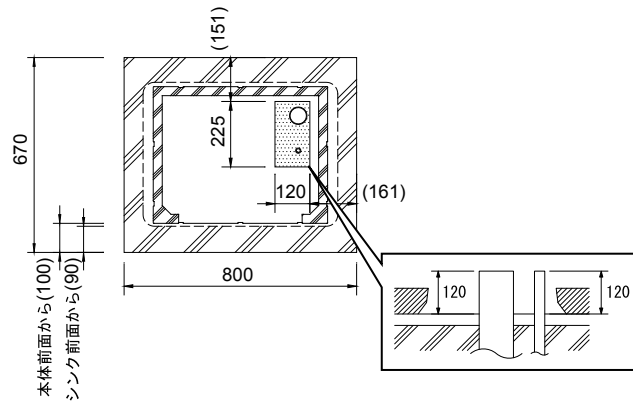
施工の手順

1 据えつけ図

● 立面図

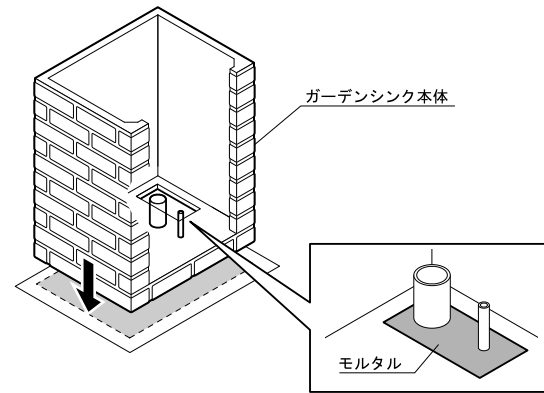


2 基礎工事



- ① 所定に寸法で床掘りをおこないます。
- ② 施工図を参考に、給水管と配水管の立ち上がり位置（製品付属の配管部品との接続位置）を確認し、コンクリートの仕上げ面から給水管(HI-VP13)、排水管(VU50)共120mm程度飛び出るように配管工事をおこないます。
- ③ クラッシュランを敷き転圧をおこないます。
- ④ 基礎コンクリートを打設し、製品設置面のレベルをだします。

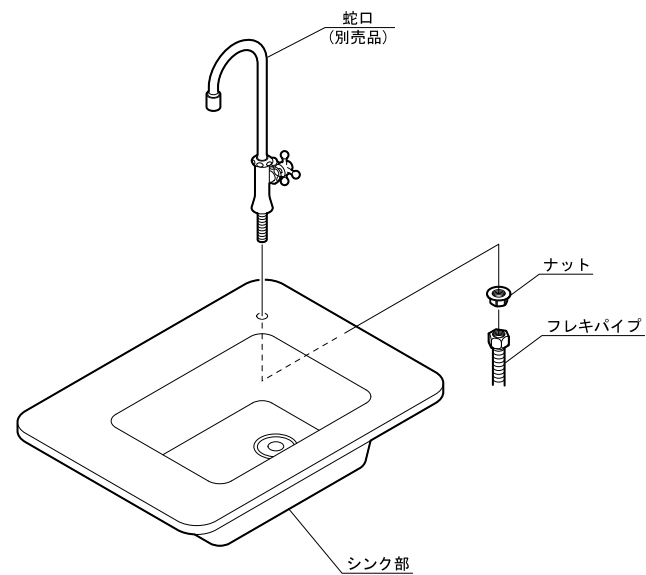
- ⑤ 飛び出ている給水管と排水管に注意してガーデンシンク本体を据えつけます。
- ⑥ ガーデンシンク本体の内側にある配管周囲の四角の穴をモルタルで床面と同じ高さになるよう埋めます。



3 蛇口の接続

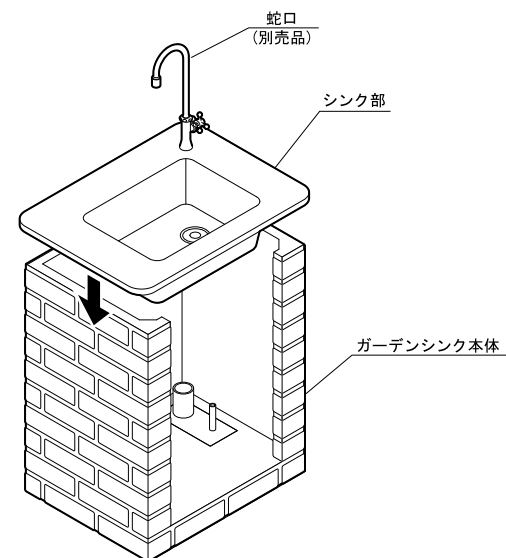
- ① 蛇口をシンク部の取り付け位置に取り付け、裏からナットで締め付け固定します。
- ② 飛び出している蛇口のネジ部にフレキパイプをねじ込んで接続します。

⚠️ シンク部を本体に取り付ける前におこなってください。



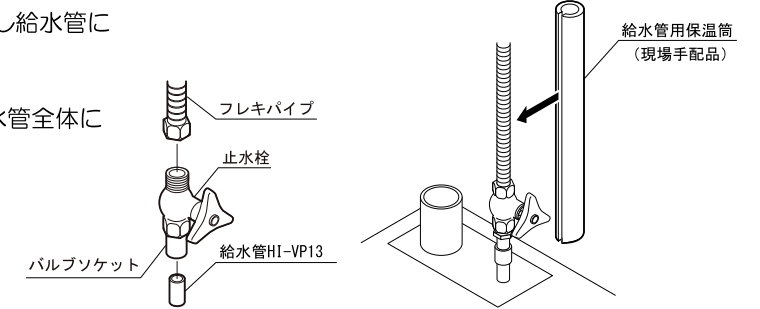
4 シンク部の取り付け

- ① シンク部をガーデンシンク本体に載せてがたつきがないことを確認します。



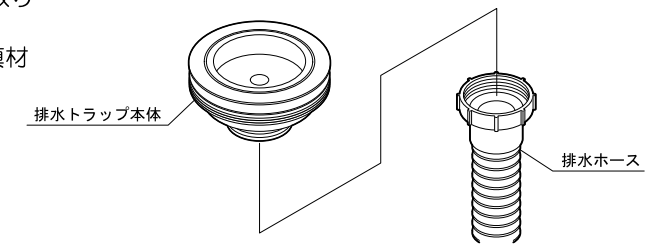
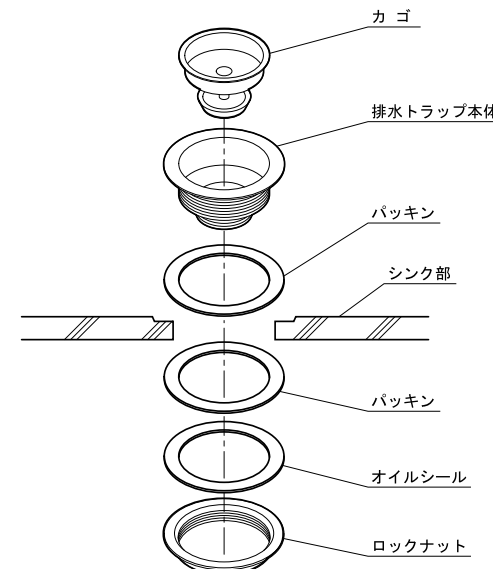
5 給水管の接続

- ① 給水管(HI-VP13)に止水栓を取り付けます。止水栓のバルブソケット内側に接着剤を塗布し給水管に差し込み固定します。
- ② 止水栓にフレキパイプを接続します。
- ③ 給水管用保温筒(現場手配)を露出している給水管全体にまきます。

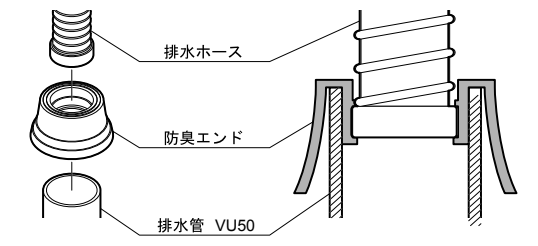


6 排水管の接続

- ① カゴ、排水トラップ本体、パッキン(1枚)をシンク上側より取り付けます。
- ② シンク部下側からパッキン(1枚)、オイルシールを取り付けロックナットを締め付け固定します。
- ③ 排水トラップとシンク部のすき間をシリコン系充填材でコーキングしてください。
- ④ 排水トラップ本体に排水ホースをねじ込みます。

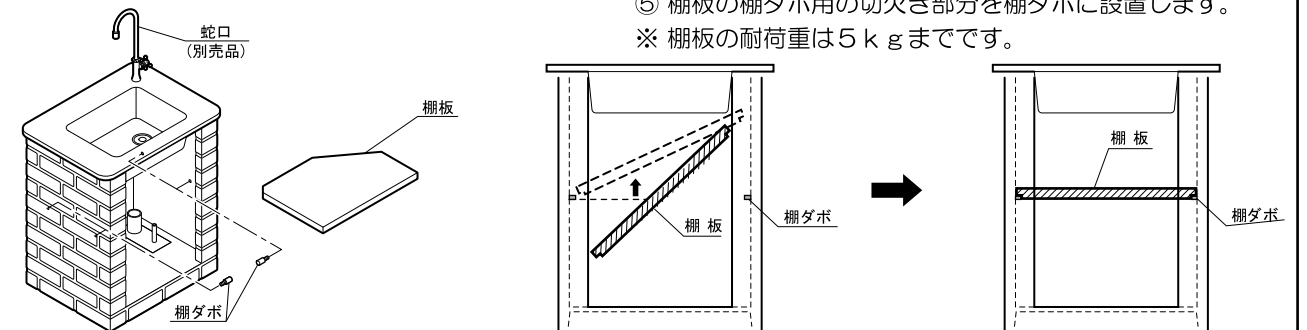


- ⑤ 排水ホースの排水側を防臭エンドに差し込みます。
- ⑥ 防臭エンドを排水管(VU50)にかぶせて固定します。



7 棚板の取付

- ① 本体内側のねじ穴に棚ダボを取り付けます。※ 棚ダボはねじ式です。
- ② 棚板を斜めにし、本体内側に収納します。
- ③ 斜めにした棚板の下部が棚ダボより上の位置になるよう棚板を持ち上げます。
- ④ 棚板を水平に戻します。
- ⑤ 棚板の棚ダボ用の切欠き部分を棚ダボに設置します。※ 棚板の耐荷重は5kgまでです。



● 製品の仕様、内容等につきましては、品質改良の為、予告なしに変更する場合があります。