





11 オアシスシリーズの施工方法

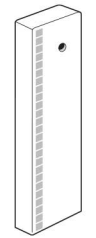

「オアシスシリーズ」P.124～131

〈オアシスシリーズ セット一覧〉





●リバーストーン地中埋設仕様セット
※このセットには以下のパーツが梱包されています。
あらかじめ梱包内容をご確認のうえ施工を始めてください。

本体	キャップ
	
	
	

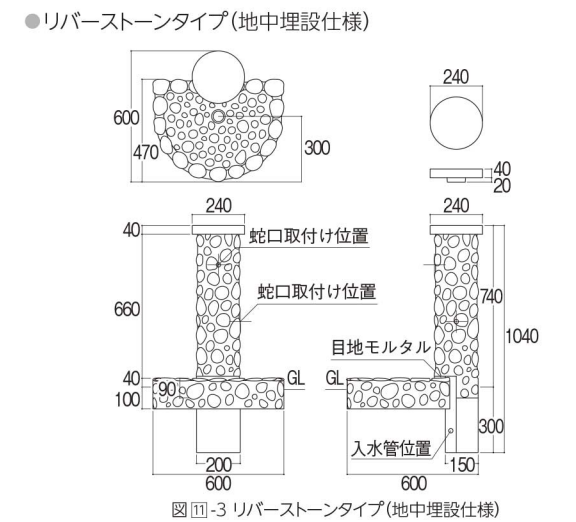
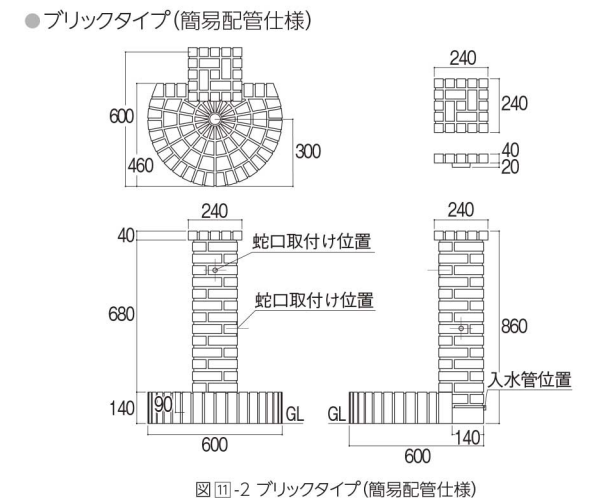
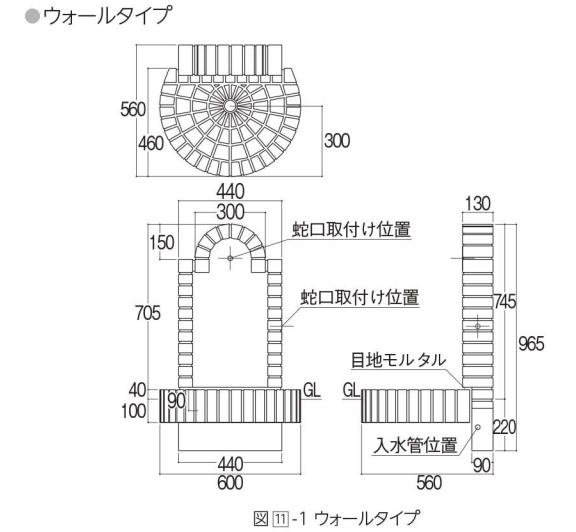
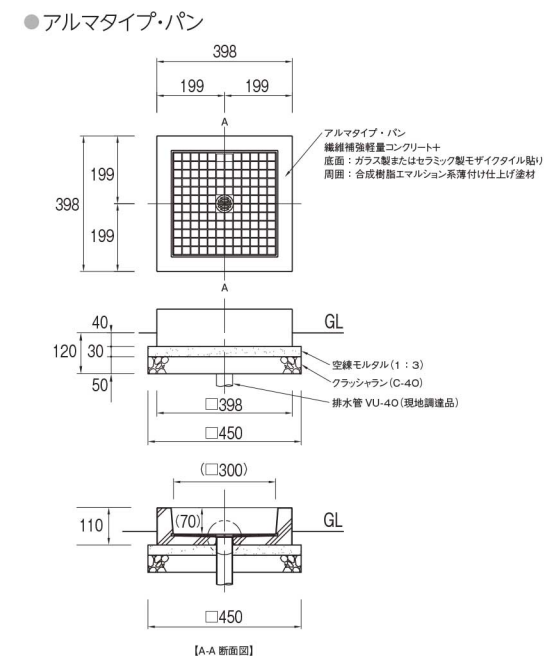
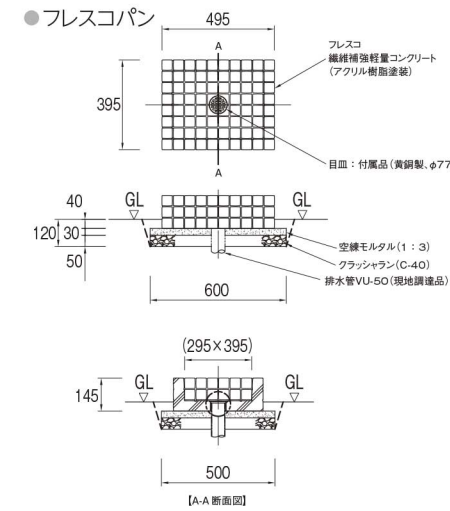
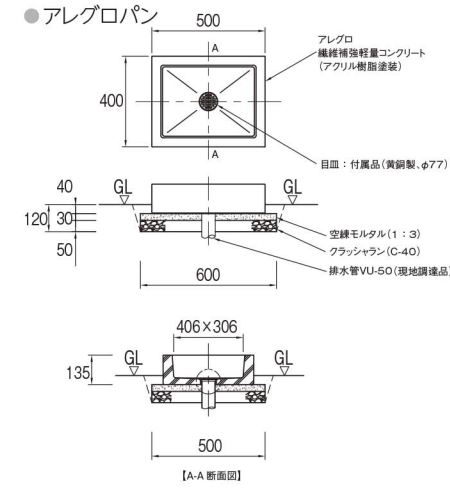
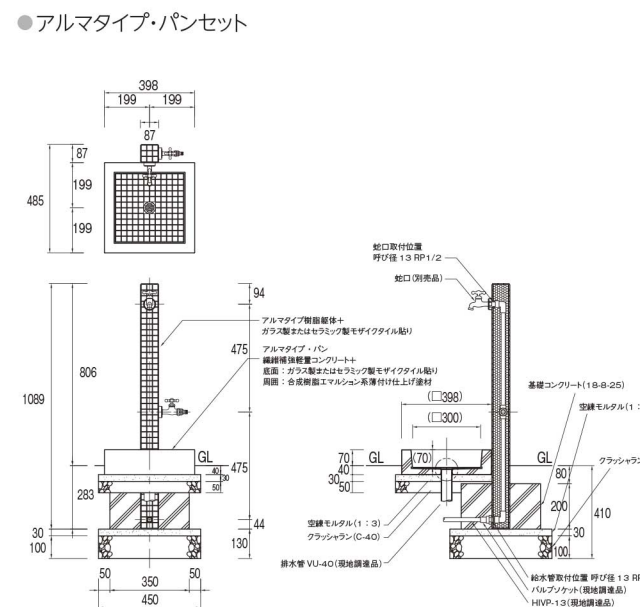
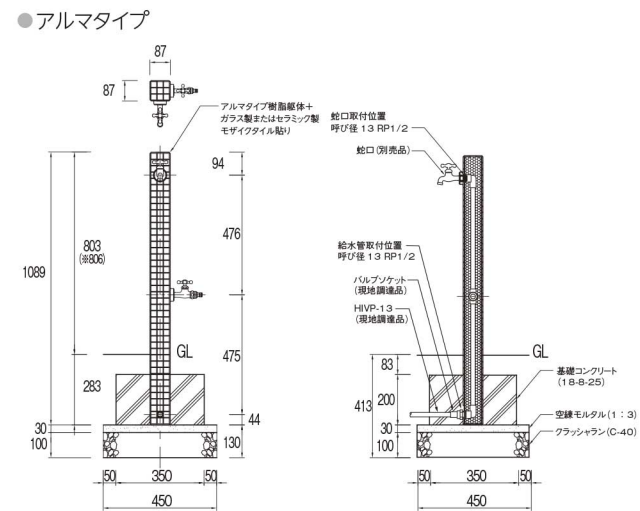
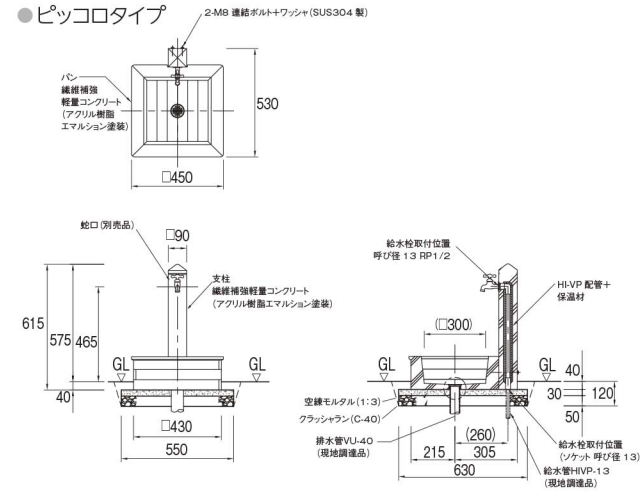
●スクエアタイプセット
●スクエアタイプ本体+タリア

本体	パン(セット品) / タリア
	
	※目皿付

●現地調達品

 蛇口 (ガーデニング水栓など)	 バルブソケット VS-13
 給水管 HIVP-13	 排水管 VU-40 VU-50 VP-50
	※使用するパンによって 排水管が異なります。 参考施工図と取付・取 扱説明書をご確認ください。

〈オアシスシリーズ 参考施工図〉



●スクエアタイプ(セット)

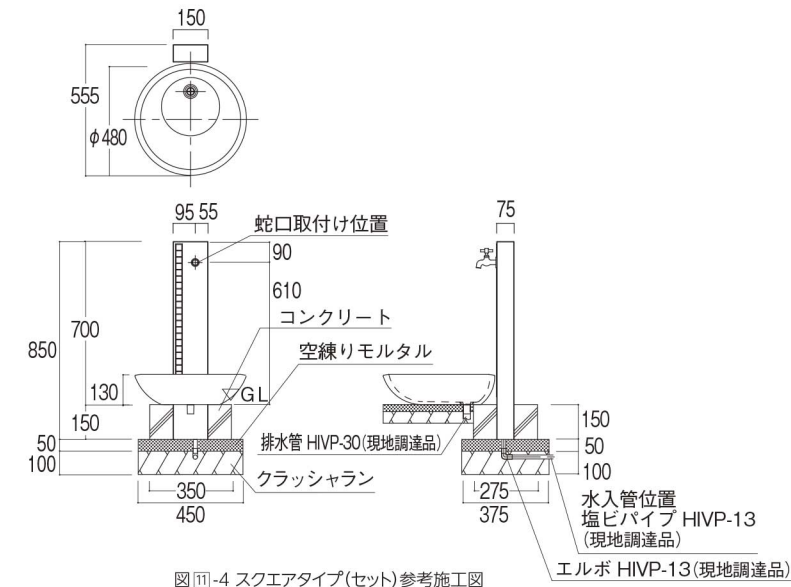


図 11-4 スクエアタイプ(セット)参考施工図

●スクエアタイプ(本体+タリア)

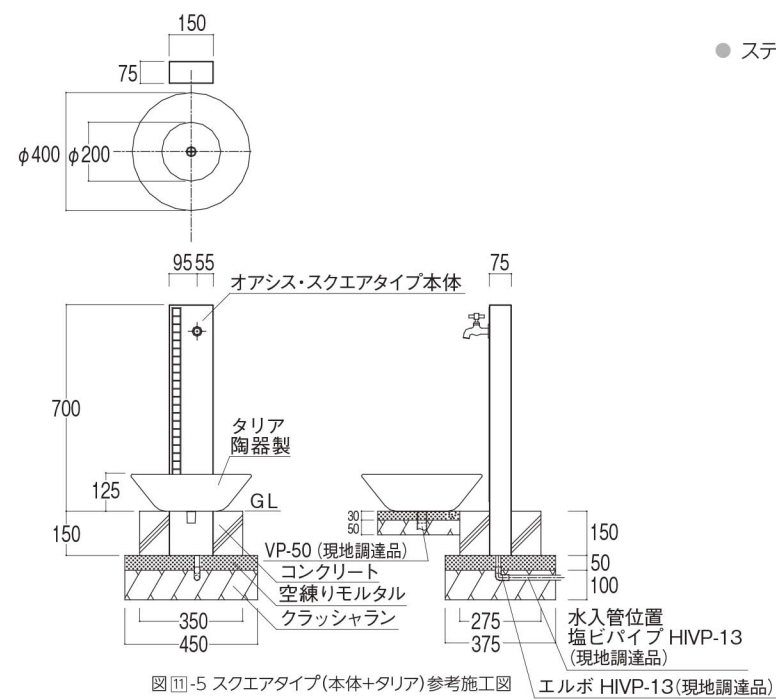


図 11-5 スクエアタイプ(本体+タリア)参考施工図

●タリア

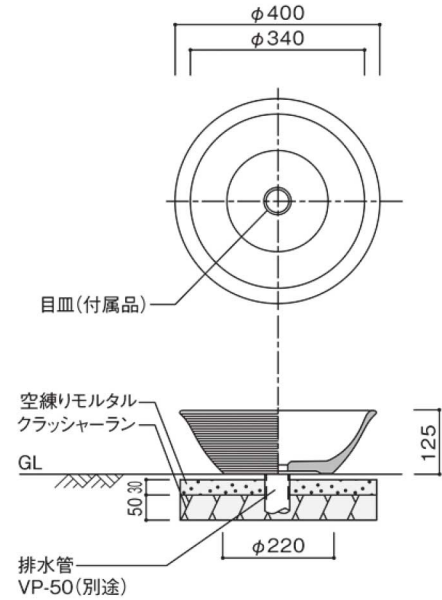


図 11-6 タリア参考施工図

●ステンレスパン

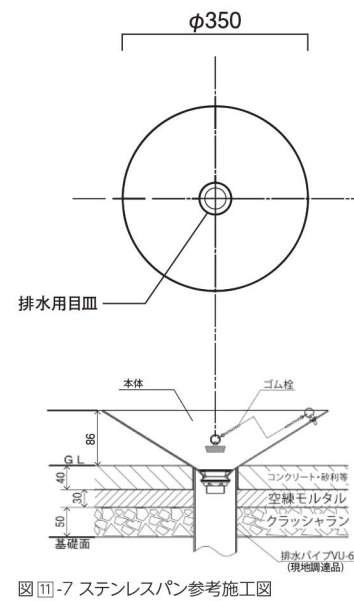
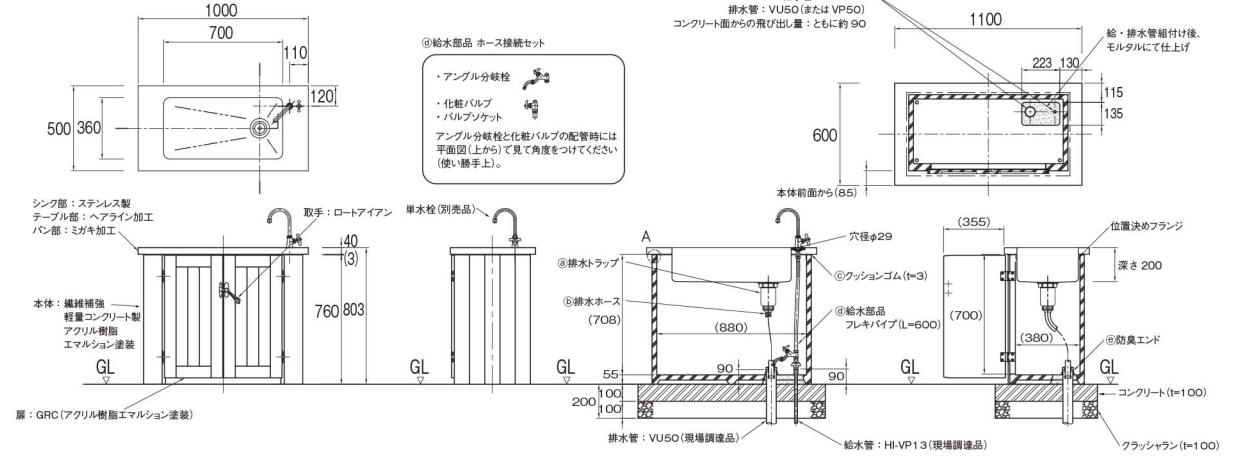


図 11-7 ステンレスパン参考施工図

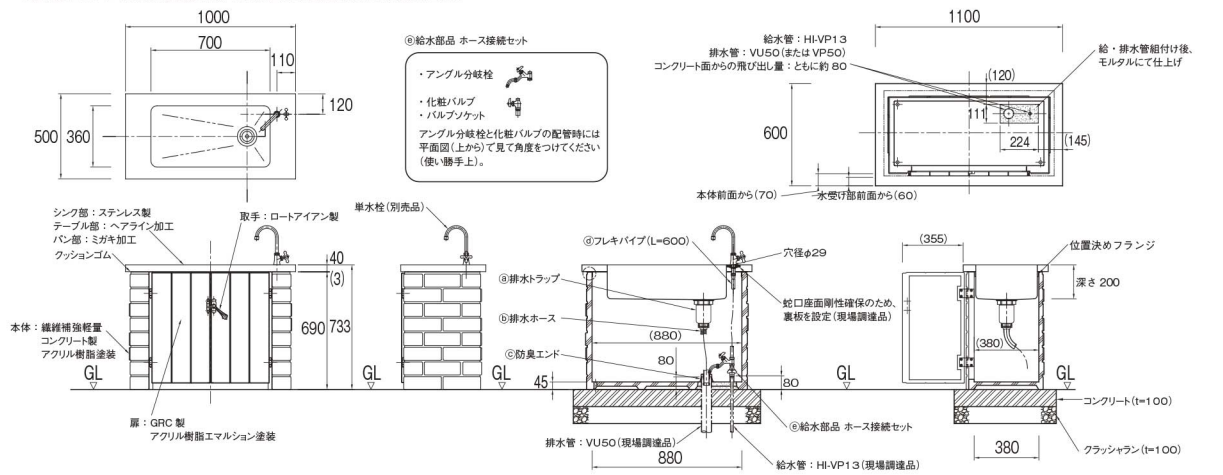
●レガート

- ③～⑤は付属品とする
- 給水配管のフレキパイプは配管接続後、必要に応じて保温筒(現場調達品)を巻くこと(凍結防止対策)



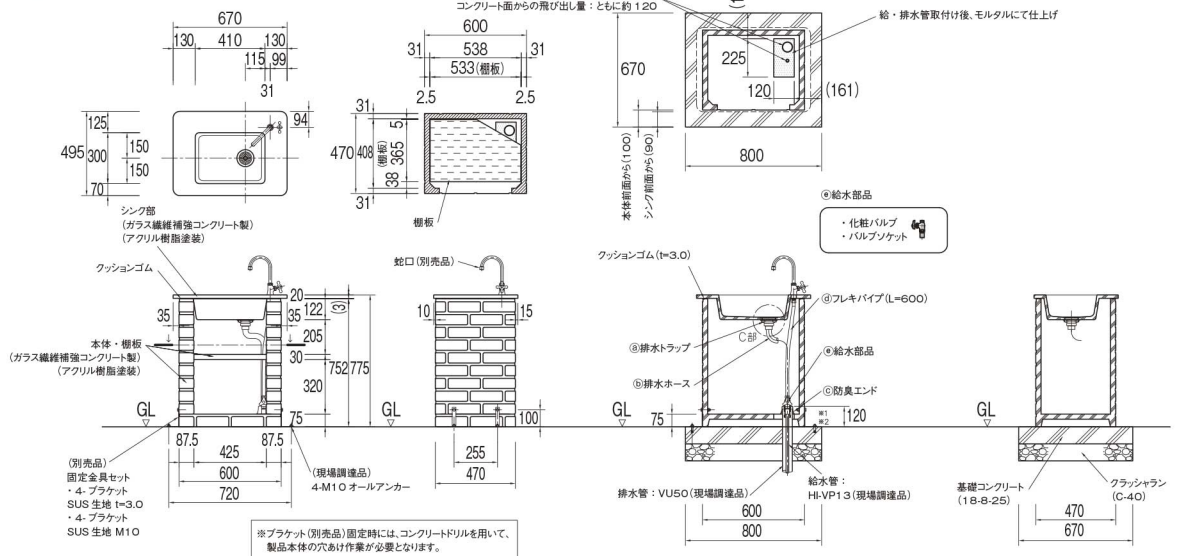
●マルカート

- ③～⑤は付属品とする
- 給水配管のフレキパイプは配管接続後、必要に応じて保温筒(現場調達品)を巻くこと(凍結防止対策)



●アンダンテ

- ③～⑤は付属品とする
- 排水トラップ取り付け後は必ず表面のコーキングを行うこと(水漏対策)
- 給水配管のフレキパイプは配管接続後、必要に応じて保温筒(現場調達品)を巻くこと(凍結防止対策)



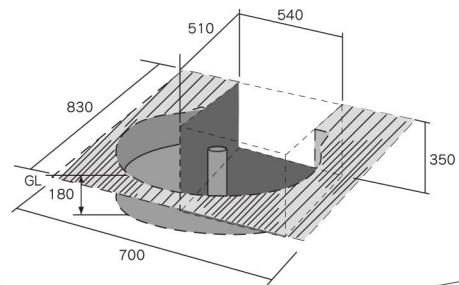
※プラケット(別売品)固定時には、コンクリートドリルを用いて、製品本体の穴あけ作業が必要となります。

〈オアシスシリーズ立水栓地中埋設仕様の施工手順〉

本手順では例としてリバーストーン(地中埋設仕様)を使用していますが、基本的な施工手順は全タイプ共通となります。

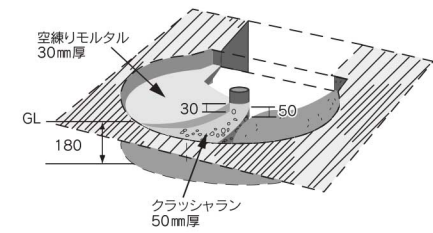
① 設置地盤の掘削

パン設置面を幅700mm×奥行き830mm×深さ180mmで床掘りを行います。
本体の部分は幅540mm×奥行き510mm×深さ350mmと、さらに掘り込んでください。



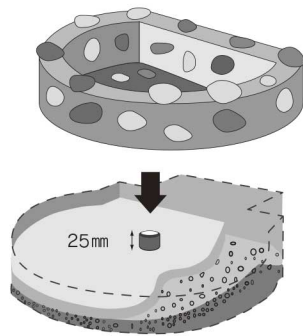
② 下地を作る

クラッシュランを50mm厚に敷いた後、転圧します。
転圧したクラッシュランの上に空練りモルタルを30mm厚に敷き、締固めます。



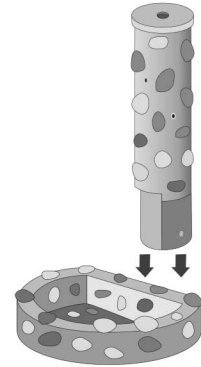
③ 排水パイプとパンの設置

あらかじめ埋設した排水パイプにパンをセットし、レベルを調節してください。この時、空練りモルタルからのパイプの飛び出し量は25mmになるようにします。入水管配管用の溝を掘ります。



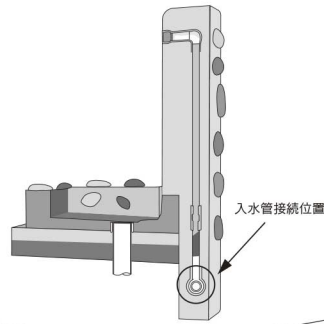
④ 本体の取り付け

パンにオアシス本体をセットして、根固めコンクリート(120mm幅)で固定します。接合部には目地モルタル(10mm)を充てんしてください。



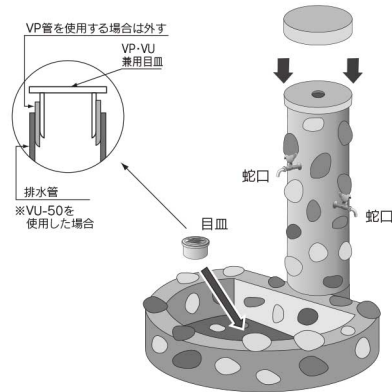
⑤ 入水管との接続

バルブソケットVS-13を、本体のソケットに接続します。次にバルブソケットと給水管HIVP-13(水平方向)を大元の給水管に接続し、糊付けします。給水配管が終了したら、配管の溝を埋戻してください。



⑥ 仕上げ

水平器で全体のレベルを確認し、レベル調節を行います。
排水パイプとパンのすき間を、シリコン系充填剤でコーキングし、目皿をセットします。蛇口にコーキングテープを巻き、取り付けます。
笠木はコンクリート用接着剤を使用して取り付けてください。



〈ブリックタイプ簡易配管仕様へのホース接続〉

※本体の組み立て方法は、製品に添付されている説明書をご覧ください。

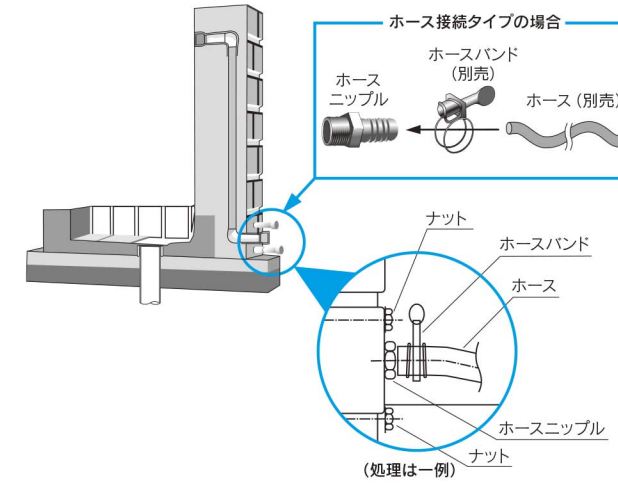


図 11-8 簡易配管仕様へのホース接続

point 冬季の管理方法

オアシスシリーズの立水栓と蛇口は、すべて寒冷地用ではありません。寒冷地にて本製品を使用される場合には、凍結による破損を防ぐため、地域・気候に応じて下記のような凍結防止対策を施してください。

- ① 蛇口から水を出しっぱなしにする。
- ② 凍結が予想される箇所の水抜きを行う。
- ③ 水道管に保温材を巻く。またはヒーターなどで温める。

凍結させてしまった場合、凍結箇所が本体内の場合は自然に解凍するのを待ってください。また蛇口や水道管が凍結した場合は、タオル等を巻いた後、ぬるま湯をかけてゆっくりと解凍してください。

亀裂や破損が生じてしまった場合は、ただちに使用をやめ、元栓バルブを閉めて、施工店または弊社営業所、サービスセンターまでご連絡ください。

⚠️ ご注意

- ・オアシスシリーズは全商品、蛇口が付属しておりません。必ず弊社ガーデニング水栓、または市販の蛇口(ピッコロ、スクエアタイプ=1個、その他のタイプ=2個)を準備の上、施工を開始してください。
- ・アルマ、ウォールタイプ、ブリックタイプ、リバーストーンタイプには2つの給水口があります。片方の蛇口を使用しない場合には、止水プラグ(別売)等でふさいでご使用ください。
- ・水道工事、取り付け工事は指定水道工事店に依頼してください。
- ・蛇口の取り付けや本体、パンの取り付け接続は現場にて行ってください。蛇口取り付け時には止水処理をシールテープなどで十分に行ってください。