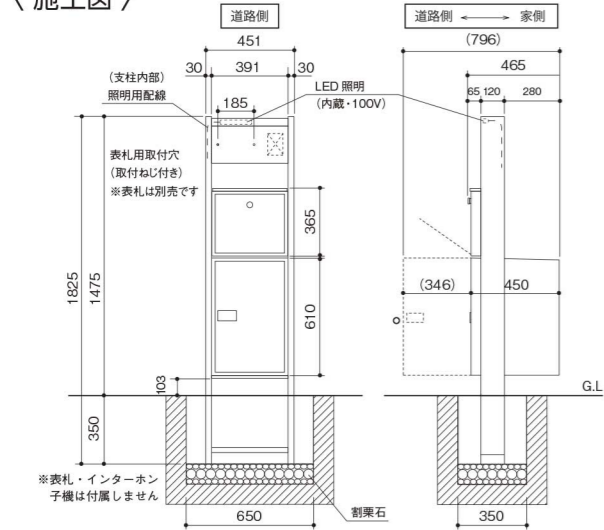


# 10 リーベシリーズの施工方法

「ポスト」カラーページP.96-97

## 機能門柱ポスト

### 〈施工図〉

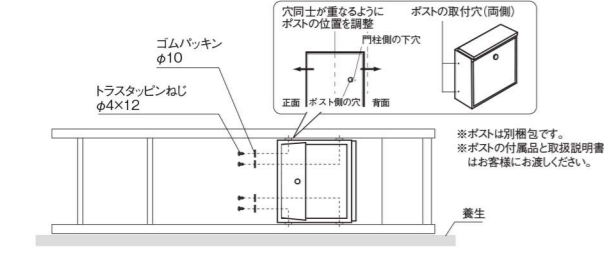


- 【門柱付属品】**
- 取扱説明書:1枚
  - 表札取付用M4×6なべ小ねじ:2本
  - 表札取付用M4×7座金組込小ねじ:2本
  - 表札取付用φ10×L7.5スペーサー:2本
  - インターホン取付用φ4×12トラスタッピンねじ:2本
  - ポスト取付用φ4×12トラスタッピンねじ:4本
  - ポスト取付用φ10ゴムパッキン:4枚
  - ポスト取付用φ25緩衝材:4枚
  - 宅配ボックス取付用φ4×12トラスタッピンねじ:4本
  - 宅配ボックス取付用φ10ゴムパッキン:4枚
  - 宅配ボックス取付用φ25緩衝材:4枚
  - 上框カバー取付用φ4×10トラスタッピンねじ:3本
  - 柱キャップ取付用φ4×16トラスタッピンねじ:2本
  - 柱キャップ:2枚
  - 照明結束用結束バンド:1本

- 【ポスト付属品】**
- ポスト取扱説明書:1枚
  - 型棒(ダイヤル暗証番号変更用):1本
- 【宅配ボックス付属品】**
- 宅配ボックス取扱説明書:1枚
  - キー:2本
- ※門柱、ポスト、宅配ボックスはそれぞれ別梱包です

### 〈ポストの取り付け〉

1. 門柱の内側に緩衝材(φ25)4枚(門柱付属品)を図のように貼り付けてください。
2. 門柱の手前からポストをゆっくりと挿入し、門柱側の取付穴とポスト側の取付穴の位置を合わせ、内側からトラスタッピンねじφ4×12(門柱付属品)にゴムパッキンφ10(門柱付属品)を通ししっかりと固定してください。

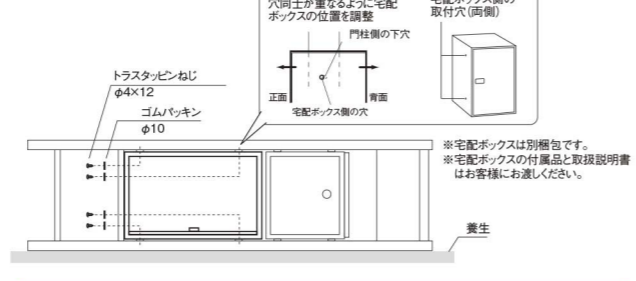


**! ご注意**

- 必ず床面を養生し製品に傷が付かないようご注意ください。
- ポスト挿入時に門柱に傷を付けないようご注意ください。
- 門柱に貼り付けた緩衝材がはがれないようにしてください。漏水やさびの原因になります。

### 〈宅配ボックスの取り付け〉

1. 門柱の内側に緩衝材(φ25)4枚(門柱付属品)を図のように貼り付けてください。
2. 宅配ボックスの両側の樹脂キャップ4個をはずし、門柱の手前から宅配ボックスをゆっくりと挿入し、門柱側の取付穴と宅配ボックス側の取付穴の位置を合わせ、内側からトラスタッピンねじφ4×12(門柱付属品)にゴムパッキンφ10(門柱付属品)を通ししっかりと固定してください。



**! ご注意**

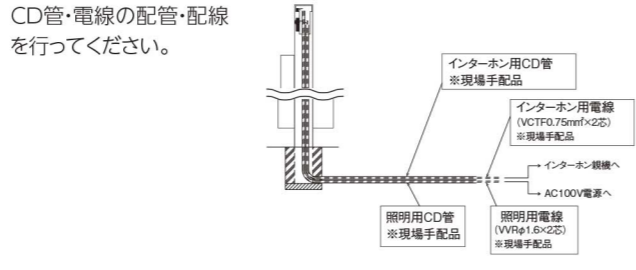
- 必ず床面を養生し製品に傷が付かないようご注意ください。
- 宅配ボックス挿入時に門柱に傷を付けないようご注意ください。
- 門柱に貼り付けた緩衝材がはがれないようにしてください。漏水やさびの原因になります。
- 誤って施錠してしまう場合がありますので、宅配ボックス内に鍵を入れたまま作業しないでください。

### 〈門柱の設置〉

基礎穴を彫り、門柱の水平・垂直・出入りを確認のうえ、コンクリートで固定してください。



### 〈CD管の配管・ケーブルの配線〉

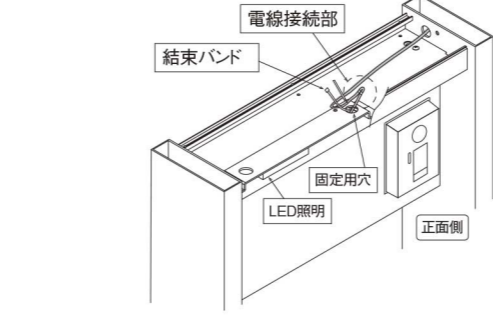


**電気配線工事**

- 電気配線工事は専門の電気工事店にご依頼ください。
- 本門柱にはLED100V照明(表札灯)が内蔵されています。
- 照明用電線は、VVRφ1.6×2芯を使用してください。
- 表札灯付き 照明用電線とインターホン配線は電線管(屋外用可とう電線)を使用し隔離して下さい。

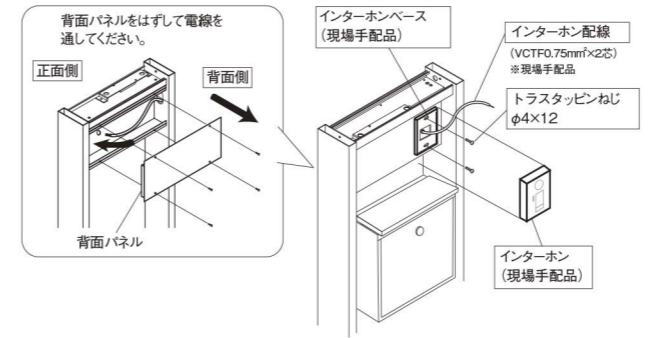
### 〈照明用配線の接続〉

照明用電線を接続し、結束バンドを固定用穴に通して照明用電線を固定してください。



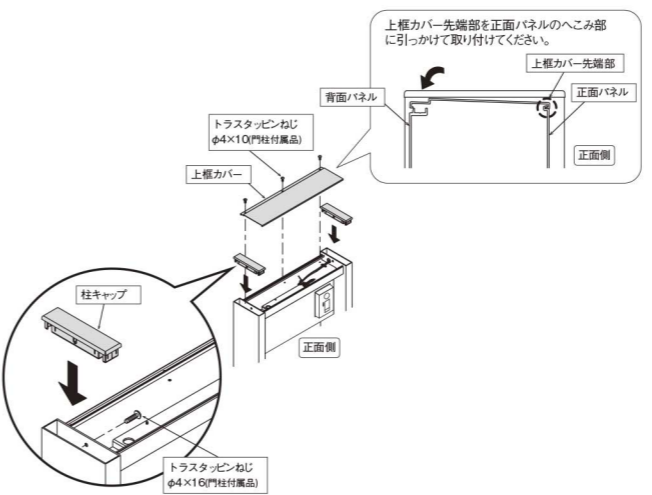
### 〈インターホンの取り付け〉

1. 背面パネルをはずして電線を通してください。
2. トラスタッピンねじφ4×12(門柱付属品)2本で、インターホン子機のベースを取り付けてください。
3. インターホン用電線をつなぎ、インターホン子機を取り付けてください。



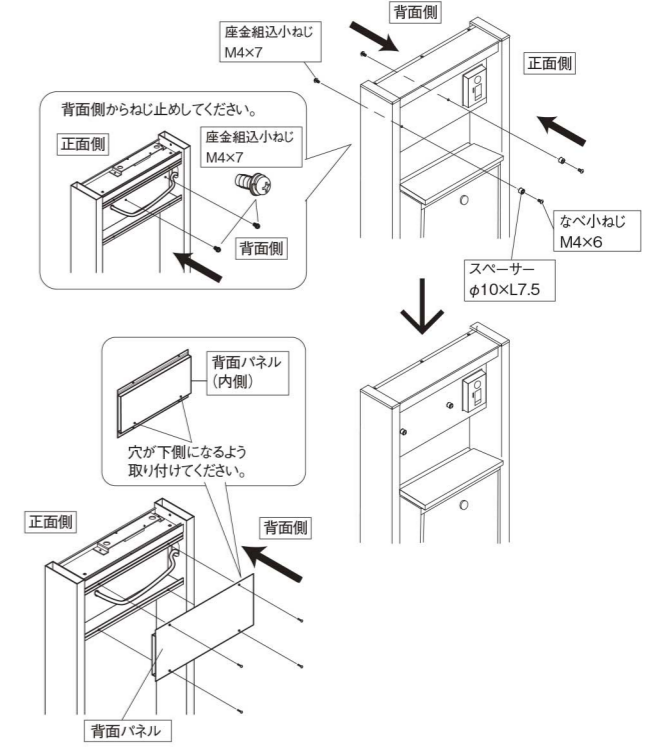
### 〈柱キャップ・上框カバーの取り付け〉

柱キャップと上框カバーを取り付けてください。



### 〈表札取付穴用ねじの取り付け〉

1. スペーサー(門柱付属品)を正面側からあてがい、座金組込小ねじ2個(門柱付属品)を背面側から固定します。
2. なべ小ねじ2個(門柱付属品)をスペーサーに取り付けます。※なべ小ねじはオプション表札を取り付けるまでの仮ねじです。またオプション表札では使用しません。※お客様が後日表札を取り付ける際は必ず電動ドライバーなどで強く締めすぎないでください。
3. 背面パネルを上下の向きを確認の上、取り付けてください。



- 施工の際は商品に同梱されている取扱・施工説明書をよくお読みのうえ、正しく施工してください。
- 工事店様へ: 工事終了後、取扱説明書はお客様に必ずお渡しください。

**! 設置の取扱い注意**

- 商品の設置は水道管やガス管などの地下埋設物に影響を及ぼさない位置に行ってください。
- 軟弱地盤でのコンクリート基礎埋め込み深さ、周囲巾は充分に取ってください。
- 商品の埋設に使用するコンクリートやモルタルには海砂を使用しないでください。アルミ材の腐食原因となる恐れがあります。また、凝結促進剤や減水促進剤、凍結防止剤などの使用も控えてください。
- コンクリートは門柱を基礎穴に差し込んでから充て込んでください。
- 付属部品の取り付けの際、締すぎにご注意ください。また、電動ドライバーをご使用の際は低速回転で締め付けるか手締めで行ってください。取り付け完了後は、ネジ・ボルトに緩みや傾きがないよう再度ご確認ください。
- 施工終了後は汚れ・傷が無いこと、がたつきなど使用上危険な箇所が無いか確認してください。また、商品に対して、乗る、寄りかかるなどの行動や物を載せる、掛けるなどの行為をしないでください。
- 電気配線や結線工事は、電気有資格者にご依頼ください。工事完了後は必ず通電し、正常に動作することを確認してください。

商品別施工方法

109 リーベシリーズの施工方法

(次ページへ続く)