

- アルミ (門柱本体)
- 塩ビフィルム (門柱本体)
- 宅配
- 納期目安約5日

# ポスタ

## POSTA



モノトーンを基調としたポスト、宅配ボックスを搭載した門柱ポスタ。支柱やオーダー表札を選んでオリジナル門柱に。

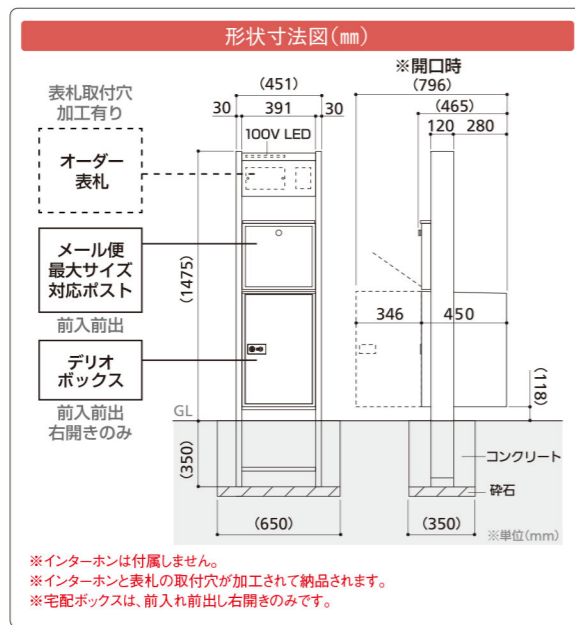


センター:ブラック、支柱:チークブラウン

### 宅配ボックス搭載門柱



センター:ブラック  
ポスト・宅配ボックス:ブラック  
支柱:チークブラウン



※インターホンは付属しません。  
※インターホンと表札の取付穴が加工されて納品されます。  
※宅配ボックスは、前入れ前出し右開きのみです。

### センターカラー

シルバー      ブラック

### ポスト・宅配ボックスカラー

ホワイト      ブラック

### 支柱カラー

シルバー      ブラック  
チークブラウン      ナチュラルオーク

※支柱カラーにシルバーを選んだ場合、センターカラーはシルバーのみになります。  
※支柱カラーにブラックまたは木目を選んだ場合、センターカラーはブラックのみになります。

### 組み合わせ一覧



センター:シルバー      センター:シルバー  
ポスト・宅配ボックス:ホワイト      支柱:シルバー  
センター:ブラック      センター:ブラック  
ポスト・宅配ボックス:ホワイト      支柱:ブラック  
センター:ブラック      センター:ブラック  
ポスト・宅配ボックス:ブラック      支柱:チークブラウン  
センター:ブラック      センター:ブラック  
ポスト・宅配ボックス:ホワイト      支柱:チークブラウン  
センター:ブラック      センター:ブラック  
ポスト・宅配ボックス:ブラック      支柱:チークブラウン  
センター:ブラック      センター:ブラック  
ポスト・宅配ボックス:ホワイト      支柱:ナチュラルオーク  
センター:ブラック      センター:ブラック  
ポスト・宅配ボックス:ブラック      支柱:ナチュラルオーク

### オーダー表札

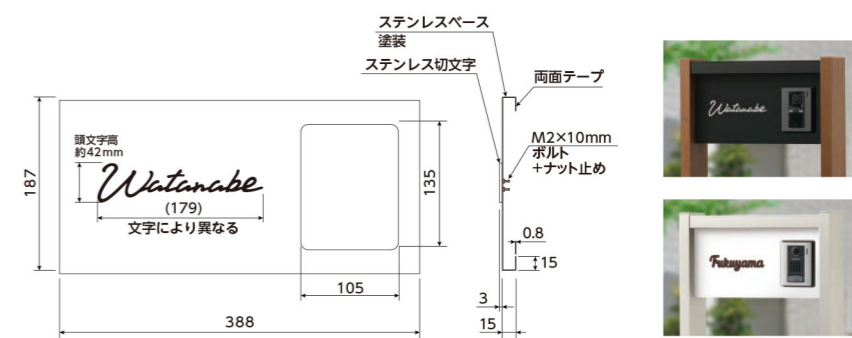
#### [切文字タイプ]

ブラック  
ローマ字:ワンダースクリプト体  
ローマ字カラー:ステンレス/バイレッシュ

ブラック  
ローマ字:プレンダ体  
ローマ字カラー:サテンホワイト

ホワイト  
ローマ字:ワンダースクリプト体  
ローマ字カラー:サテンブラック

ホワイト  
ローマ字:プレンダ体  
ローマ字カラー:サテンモカ



#### [ステンレス2層タイプ]

チークブラウン  
ローマ字:全字体

ナチュラルオーク  
漢字:オリジナル体  
ローマ字:フーツラ体



#### [透明アクリルタイプ]

漢字・ローマ字:隷書体

#### [ステンレスプレートタイプ]

ローマ字:明朝体

※書体によっては表札シミュレーションに対応していない場合がございます。詳しくは弊社担当営業までお問い合わせください。

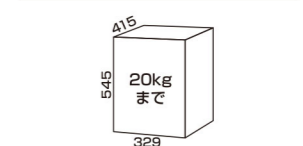
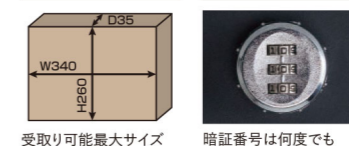
### 商品の特長



メール便最大サイズ対応      ダイヤル錠搭載



宅配ボックスミドルサイズを標準搭載



### 価格表

| 品 種               | 規格・W×H×D(mm)       | 重量(kg)            | 価 格                  | 備 考   |
|-------------------|--------------------|-------------------|----------------------|---|
| 宅配ボックス搭載門柱<br>ポスタ | 451×1825(1475)×465 | 26.0              | 170,000円(税込187,000円) | ( )内はGL上の寸法です。<br>柱・ポスト・宅配ボックスを含みます。<br>照明:AC100V LED1W 電球色 |
| オーダー表札            | 切文字タイプ             | 388×187×15(文字部T3) | 0.52                 | 38,000円(税込41,800円)  |
|                   | ステンレス2層タイプ         | 205×115×T7        | 0.3                  | 29,000円(税込31,900円)  |
|                   | 透明アクリルタイプ          | 205×115×T5        | 0.14                 | 23,000円(税込25,300円)  |
|                   | ステンレスプレートタイプ       | 205×115×T1        | 0.19                 | 24,000円(税込26,400円)  |

・商品の施工に関しては必ず取扱・施工説明書に従ってください。取扱・施工説明書に記載されていないような商品への加工・改造は行わないでください。  
・本製品に使用する宅配ボックスについては「デリオボックス」(P.114)を参照してください。  
・本製品には、表札やネームシール、インターホンは含まれておりません。別途購入をお願いいたします。  
・配線用配管位置をご確認の上、無理のない施工をお願いいたします。  
・電気配線や結線工事は、電気有資格者にご確認ください。工事完了後は必ず通電し、正常に動作する事を確認してください。  
・付属部分の取り付けの際、際すぎにご注意ください。また、電動ドライバーをご使用の際は低速回転で締め付けるか手締めで行ってください。  
・商品に対して乗る・寄りかかるなどの行動や、物を載せる・掛けるなどの行為をしないでください。・価格は材料費のみで、施工費、送料(一部除く)は含まれておりません。

- 施工方法  
>巻末P.35~36
- 注意事項  
>巻末P.84