



NEW

Ifit

アイフィット

省力、時短かつ安全に施工が可能な“つくる人”に寄り添う「EF」イージーフィット工法を実現させるコンクリートブロックです。



左:ウォームグレー
上:ウォームグレー
下:ウォームグレー



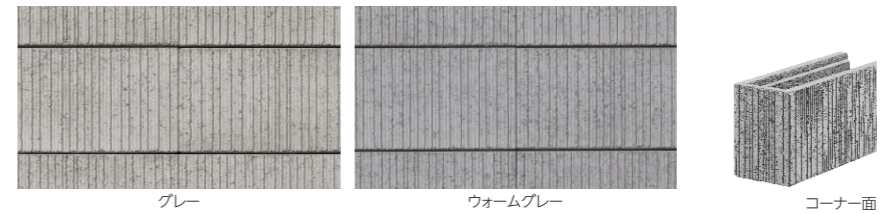
ウォームグレー

NEW
Ifit
アイフィット

省力、時短かつ安全に施工が可能な“つくる人”に寄り添う「EF」イージーフィット工法を実現させるコンクリートブロックです。

- 組積用
- 強度区分C16
- 強度区分D20
- エコセメント
- 片面タイプ
- 両面タイプ
- 破れ目地
- 充てん目地

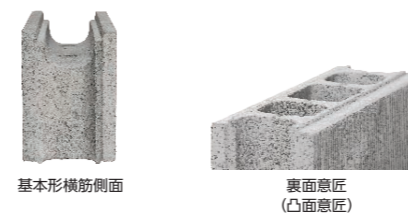
JIS認証 受注生産 



形状寸法図 (mm)		
基本形横筋上部形状	基本形横筋	コーナー

価格表				
品種	規格・L×H×W (mm)	重量(kg)	価格	備考
基本形横筋	398(2)×203(2)×140 (130)	14.2	1,300円(税込1,430円)	〔 〕内は標準目地幅の寸法です。 ()内は正味厚さの寸法です。
コーナー	399(2)×203(2)×140 (130)	14.3	1,560円(税込1,716円)	

【商品の特長】



基本形横筋側面

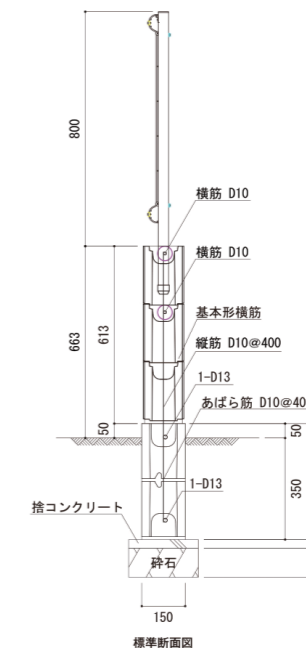
裏面意匠 (凸面意匠)

「イージーフィット工法」とは、従来の組積工法とは異なり、目地仕上げが不要な組積工法です。

特徴

- 1 嵌合形状による組積施工で、従来の目地仕上げの工程が不要のため工期が短縮
- 2 技術経験の浅いブロック施工者でも省力施工でスピーディに組積が可能
- 3 組積後の目地モルタルの清掃が不要

施工方法: 充填モルタルのみで組積が可能です。厚100mmの充填モルタルがつぶれて内側に10mm程度の目地が形成されます。(内部種目地) 目地仕上げ不要のため清掃がいりません。



本製品説明はこちら
※施工前に必ずご視聴ください。

【注意点】

- ・本製品はGL高さ3段まで、メッシュフェンスH=800mmまで(目隠しフェンス不可)が施工条件になります。
- ・1段目の据付け精度が仕上りに影響しやすいので、1段目の設置は丁寧にしてください。
- ・施工時は必ず施工手順に従って施工してください。
- ・本製品は、濃い色ムラが特長のソフトアンチック製品ですので、多少の色差が発生する場合があります。
- ・本製品は納品の際に擦れ跡や欠けが生じている場合があります。あらかじめご了承ください。
- ・ブロックの嵌合部が粗い状態になる場合があります。
- ・基本形横筋、コーナーともに数種類のラインパターンがありますがご発注の際、ラインパターンの指定はできません。
- ・現場環境によっては白華が発生する場合があります。除去方法については本カタログ巻末P.2~3をご覧ください。
- ・価格は材料費のみで、施工費、送料(一部除く)は含まれておりません。

デザインブロック

アイフィット

ブロックアクセサリ

擁壁

インターロックン
ブロック

デザインペーパー

天然石

れんが

ガーデンアイテム

パブリックアイテム

- 歩掛表 >巻末P.84
- 注意事項 >巻末P.94
- 設計・施工 >巻末P.6~17