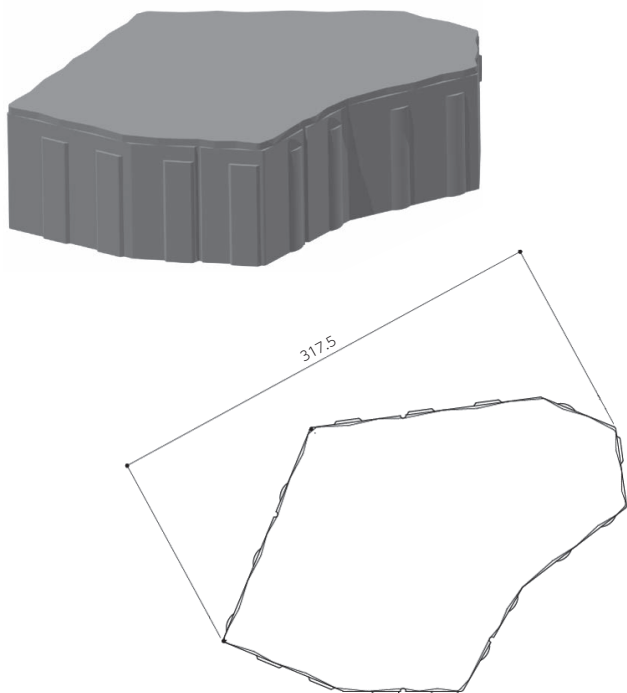


7 ランカの製品特長

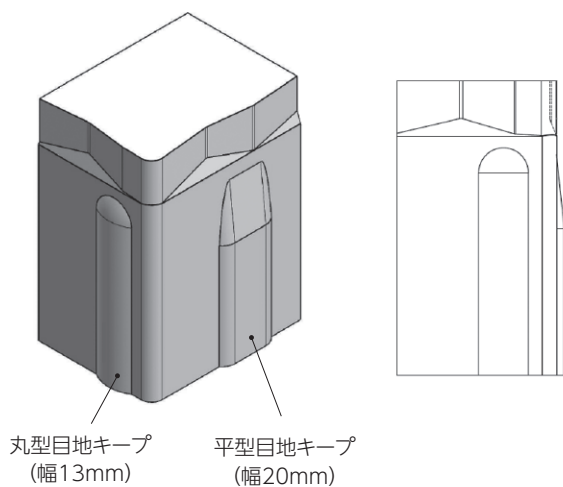
「ランカ」カラーページP.124～127

〈製品の特長〉

乱形状で車両乗り入れ可能とするため、セグメンタルタイプで設計しています。厚さ80mmに対して、ブロックの長辺を320mm以下としています。



施工時の目印として、2種類の目地キープ形状を設けています。丸型目地キープ(幅13mm)と、平型目地キープ(幅20mm)を組み合わせて配置することで容易に敷設が可能です。



貼り出し・端部の加工用に目印を設けています。目印同士を結んだ直線を切断してご利用ください。切断した残りの端材は下記図(A-A・B-B)のように使用することができます。上記の切断した残りの部材を使用する事で、327mmピッチで納まりの良い寸法設計が可能となります。

