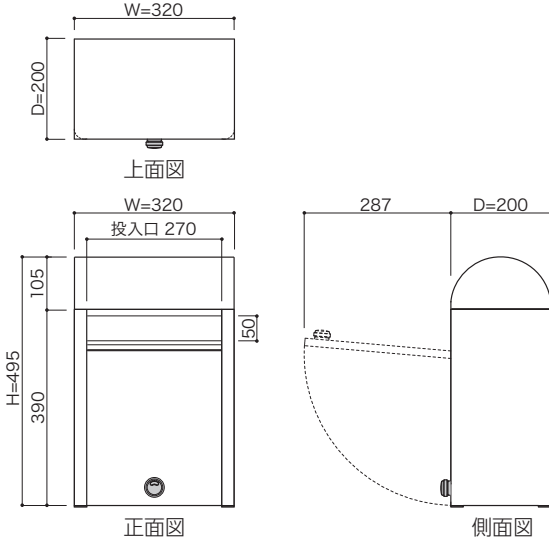


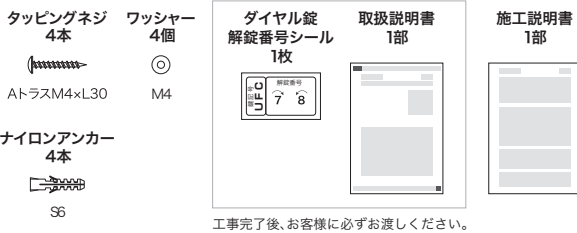
22 ロンデの施工方法

「ロンデ」カラーページP.282

〈形状寸法図〉



【付属品】



工事完了後、お客様に必ずお渡しくささい。

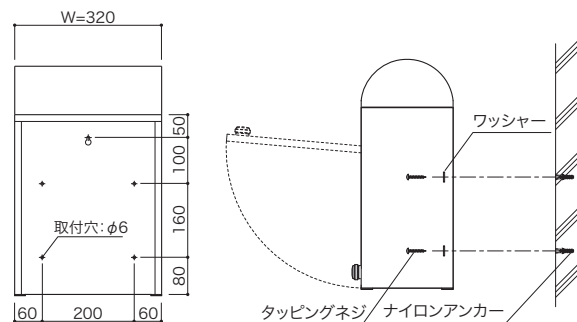
※付属品はコンクリート壁面施工用です。

〈取付方法〉

●壁付けでご利用の場合

1. 壁面に、下上のアンカーポイント図にしたがい穴を明けナイロンアンカーを打ち込みます。
2. 扉を開けポスト内側よりワッシャーとタッピングネジにて仮止めします。
3. ポスト全体の位置・水平・垂直に注意し、確実にネジを締めます。

アンカーポイント図



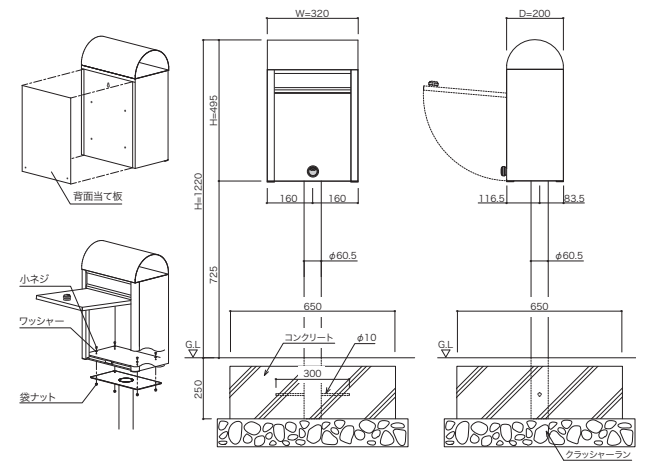
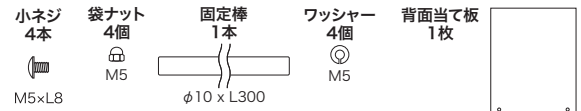
●スタンドをご利用の場合

1. ポストの背面に、背面当て板(裏面向面テープ付)を、貼付けてください。
2. スタンドを設置する穴を掘り、クラッシャーランを敷き十分突き固めてください。スタンド下部の穴に付属の固定棒を差込み、垂直に埋め込み、コンクリートを詰め固定します。

3. 設置したスタンドにポストを載せ、内側からワッシャーと小ネジ、外側から袋ナットで固定してください。

※この設置手順は一般的な方法で下記寸法は設計条件:地耐力30kN/m²風速36m/sでの寸法になります。条件に合わせ設計事務所・工務店等、専門家の指示に従ってください。

【付属品】



▲ご注意

この設置手順は壁がコンクリートの場合の方法になります。条件に合わせ設計事務所・工務店等の指示に従ってください。

〈カギの取扱について〉

解錠番号例

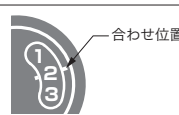
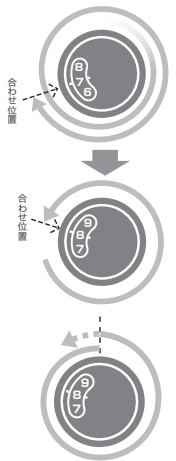
(右7・左8の場合)



▲ 解錠番号の変更はできません。

●解錠方法

1. はじめにダイヤルを右へ2回転以上回してから(親番号)に合わせます。
2. 次にダイヤルを左回して(子番号)まで回すと解錠されます。ダイヤルを引くと扉が開きます。



合わせ位置とは…3つ見える数字の真ん中が合わせる数字になります。(白い印が付いています)

●施錠方法

1. 解錠状態のまま扉を閉めます。
2. ダイヤルを左に1回転以上回します。

▲ 1回転以上回さないと、子番号に合わせるだけで解錠してしまう場合があります。

▲ご注意

・ダイヤル錠の解錠番号シールは説明書に貼り、大切に保管してください。

「錠記号」というシールは、解錠番号がわからなくなった場合に手がかりになる記号が書かれたもので、郵便受箱の内部にも同じ物が貼ってあります。こちらにも予備として保管をしてください。

